

DN 15 到 DN 200

PN 16 / PN 40

通径

ISO 法兰平台

不锈钢, 碳钢

化学型及防火型设计



不锈钢R2系列 - DN 15 到 DN 50

Stainless steel R2 series - Size 1/2" - 2"

Size 1/2" to 8"

PN 16 / PN 40

Full bore

ISO top flange

Stainless steel and carbon steel

Chemical version & Fire safe design



不锈钢R2系列 - DN 65 到 DN 200

Stainless steel R2 series - Size 2"1/2 - 8"



碳钢R2系列 - DN 15 到 DN 50

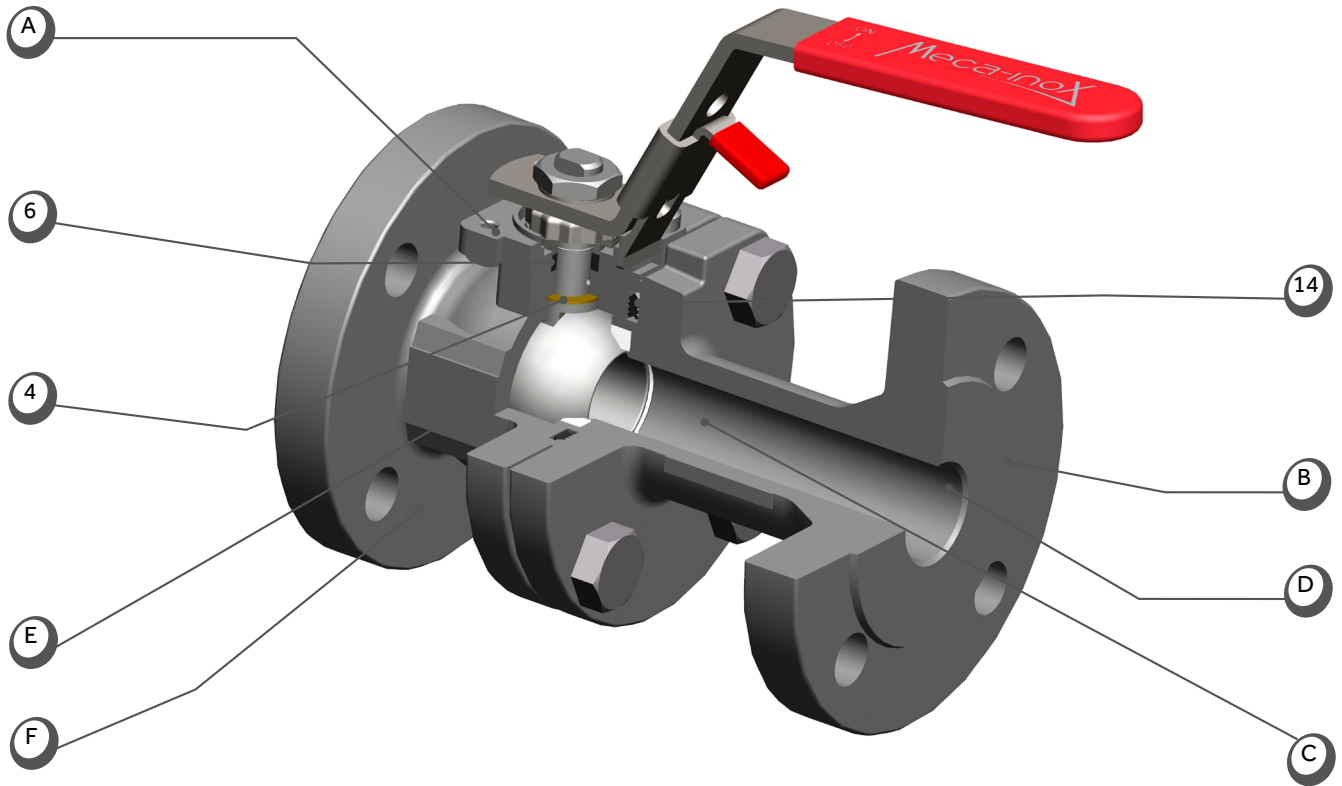
Carbon steel R2 series - Size 1/2" - 2"



碳钢R2系列 - DN 65 到 DN 200

Carbon steel R2 series - Size 2"1/2 - 8"

2-PCS



A • NF EN ISO 5211 法兰平台

可以确保任何执行机构的正确安装，而槽口使得手柄能在开位与关位被锁止。

B • 法兰面

标准的突面法兰。

C • 机加工

为了确保介质不残留，保证铸件的质量，所有内部零件都采用机加工形式。

D • 口径

采用通径标准。

E • 按照 EN 19 进行标注

将 PN / DN，材质及制造商信息标注于阀体及连接端上。

F • 阀体法兰

阀体阀杆连接，法兰采用与管道连接法兰同样设计（PN40 / PN16）同样的设计可避免应力集中。

4 • 阀杆密封

属于初级密封，采用 20%PEEK 增强型 PTFE，可延长填料工作寿命。

6 • 填料

填料函采用机械加工以便安装V型环状填料。本设计具有抗静电效果并符合 TA-Luft 标准，可以按需要提供“防火安全”型填料。

14 • 阀体密封

3 种型式可选。

PTFE 属于化学型。

石墨属于防火型，按照 EN ISO 10497 标准，利用 PTFE 的化学特性来避免石墨与介质直接接触。

氟素硅胶属于防热冲击型。

A • NF EN ISO 5211 top flange

Ensures any motorization and notches allow the handle's locking in opened or closed position.

B • Flanges faces

Raised face machined as standard.

C • Machining

In order to ensure the absence of trapping medium and the good quality of the foundries, all the inner parts are machined.

D • Bore

Full bore as standard.

E • Marking according to EN19

Located on the body and on the connector, PN/DN, material tag manufacturer.

F • Body flange

A homogeneous construction which avoids stress concentration on the body flange as body flange dimensions are coherently designed with PN40 or PN16 connecting flanges on the pipe.

4 • Stem thrust seal

Made from 20% PEEK filled PTFE, it ensures a better lifespan for the gland-packing.

6 • Gland-packing

Box packing is manufactured and equipped with "V-ring" packing. This design is antistatic and tested according to TA-Luft. "Fire Safe" version is available.

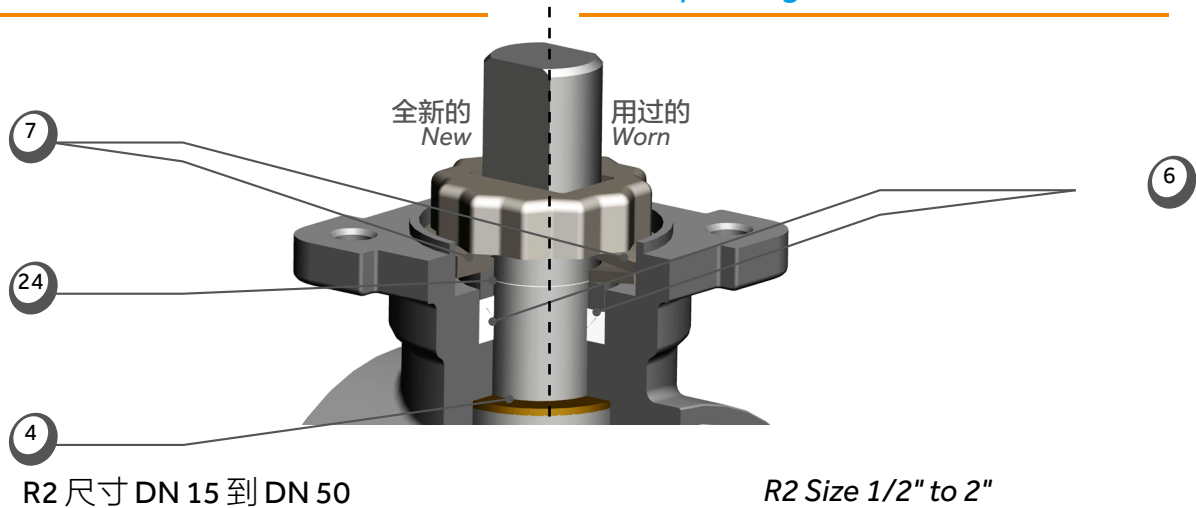
14 • Body seal

3 versions available: PTFE for the "chemistry Version" - Graphite for the "fire safety" version according to EN ISO 10497 with PTFE chemical barrier avoiding fluid contact with graphite - Fluorosilicone for thermal stress.

密封设计 SEALING DESIGN

填料

Gland-packing



R2 尺寸 DN 15 到 DN 50

R2 Size 1/2" to 2"

按照 NF EN 12516-1, DIN 3841, ANSI B16.34 的标准进行设计

Design according NF EN 12516-1, DIN 3841, ANSI B16.34

满足 ISO 7121, NF EN 1983 标准进行抗静电填料设计

Antistatic gland packing according to ISO 7121, NF EN 1983

填料含 PTFE + 碳 + 石墨 (6)

Gland packing (6) in PTFE+carbon+graphite

阀杆和阀体以及阀杆和阀球 (> DN 50) 之间的锁球 / 弹簧装置 (B)

Ball / spring system (B) between stem & body and stem & ball (DN >50)

采用 PEEK 增强型 PTFE 作为阀杆初级密封 (4)

Thrust seal (4) in PEEK reinforced PTFE

带有一个 V 形填料的次级密封 (6), 在压力情况下有良好的密封性

Sealing with a "V-ring" packing (6) to allow sealing under pressure coming from the valve body

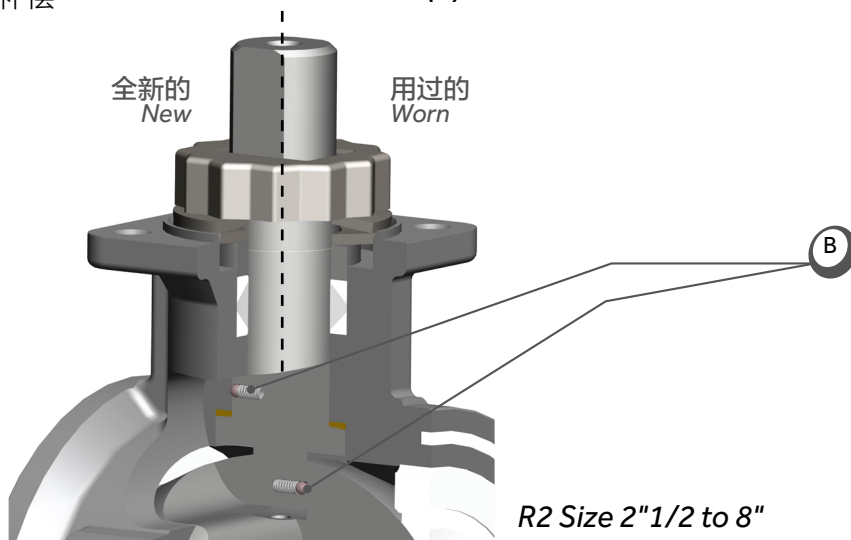
不锈钢填料压盖

Gland in stainless steel (24)

由一对弹簧垫片 (7) 进行损耗补偿

Wear compensation thanks to the pair of spring washers (7)

R2 尺寸 DN 65 到 DN 200

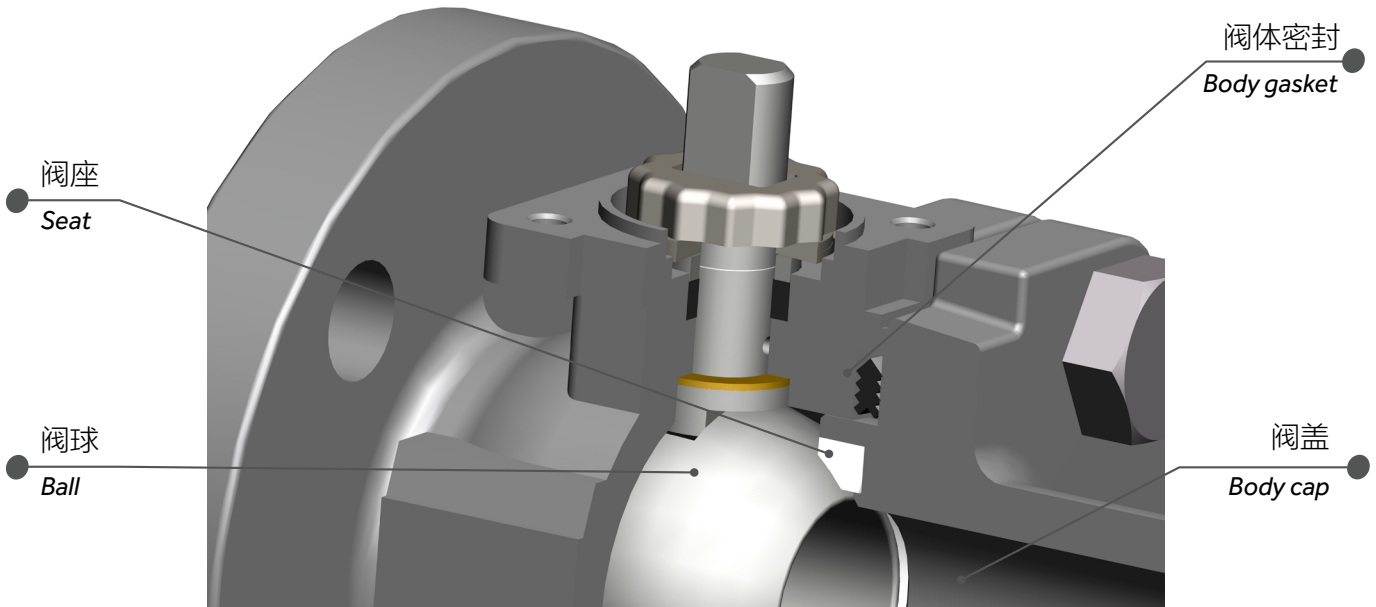


R2 Size 2"1/2 to 8"

密封设计 SEALING DESIGN

阀座和阀体密封

Seats and body gasket



嵌入式阀体密封有效保证阀门内外部的密封性。

阀座的外形设计旨在保证上下游密封。

阀座弹性可吸收压应力，实现更好的密封效果。

渐进式的阀座支撑优化阀门操作扭矩。

Encapsulated body gasket to guarantee internal/external tightness.

Seats profiles designed for upstream/downstream sealing.

Seats elasticity to absorb pressure stress.

Progressive bearing to optimize operating torques.

举例

Example

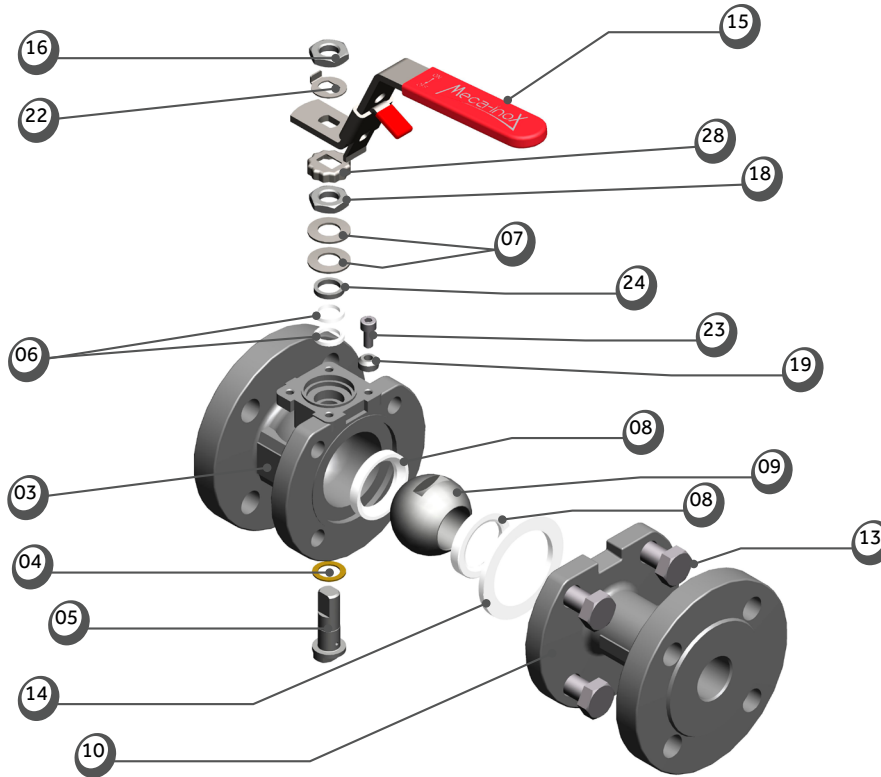
R2	S		4		L		1		N		025 (尺寸/Size)
阀体 Body	阀座材料 Seats material		压力等级 Pressure rating		结构长度 Face to Face		填料材质 Gland packing material		口径 Port		阀体材质 Body material
R2 熔模 铸造 Investment casting	S	TFM1600	4	PN 40 DN 15 到 DN 100	L	DIN 3202 - 长结构 Long pattern	1	防静电 PTFE DN 15到DN 50 Antistatic PTFE 1/2" to 2"	N	通径 Full bore	I 不锈钢316 Stainless steel
	Z	PTFE 20% PEEK 20% PEEK PTFE	1	PN 16 DN 100 到 DN 200	C	DIN 3202 - 短结构 Short pattern	0	PTFE DN 65 到 DN 200 PTFE 2"1/2 to 4"			A 碳钢 Carbon steel
	H	防火 Fire safe					9	石墨 (防火) Graphite (Fire Safe)			
	J	TFM 1600					6	氟素硅胶 (用于温度急速变 化的热冲击介质) Fluorosilicone Special thermal fluids DN 15 - 50 / 1/2" - 2"			
	P	PEEK					7	氟素硅胶 (用于温度急速变 化的热冲击介质) Fluorosilicone Special thermal fluids DN 65 - 100 / 2"½ - 4"			

2-PCS

部件
COMPONENTS

DN 15 到 DN 50

Size 1/2" to 2"



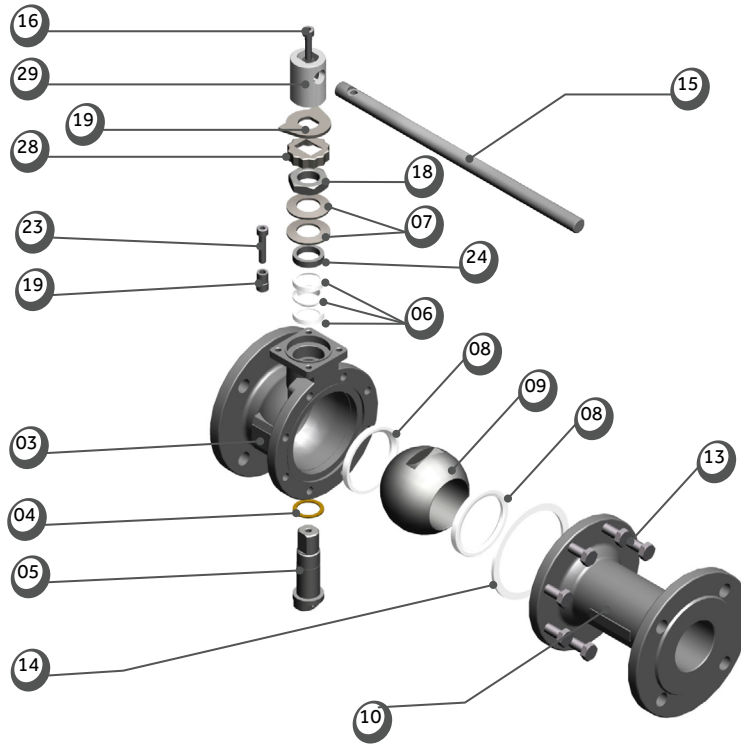
代码	数量	描述	材料 (EN)		Item	Qty	Description	Material (ASTM)	
			不锈钢	碳钢				S.steel	C.steel
03	1	阀体	1.4408	1.0619 电泳处理	03	1	Body	A351 CF 8 M	A216 WCB Cataphoresis treatment
04	1	阀杆密封	PTFE 20% PEEK	PTFE 20% PEEK	04	1	Stem thrust seal	20%PEEK PTFE	20%PEEK PTFE
05	1	阀杆	1.4404	1.4404	05	1	Stem	316L	316L
06	1	填料 化学型	PTFE 33% 碳 + 2% 石墨	PTFE 33% 碳 + 2% 石墨	06	1	Gland packing Chemical version	33%C+2%Gr PTFE	33%C+2%Gr PTFE
		防火型	石墨	石墨			Graphite	Graphite	
07	4	弹簧垫片	1.4310	1.4310	07	4	Spring washers	301	301
08	2	阀座	PTFE	PTFE	08	2	Seats	PTFE	PTFE
09*	1	阀球	1.4409	1.4409	09*	1	Ball	CF3M (316L)	CF3M (316L)
10	1	阀盖	1.4408	1.0619 电泳处理	10	1	Body connector	A351 CF 8 M	A216 WCB Cataphoresis treatment
13	4	螺栓 (DIN F1) DN 15 到 DN 25	1.4301	1.4301	13	4	Screw (DIN F1) Size 1/2" & 1"	304	304
		DN 20 + DN 32 到 DN 50					Size 3/4" + 1"1/2 to 2"		
13b	4	双头螺栓 (DIN F4) DN 15 到 DN 25	1.4301	1.4301	13b	1	Stud (DIN F4) Size 1/2" & 1"	304	304
		DN 20 + DN 32 到 DN 50					Size 3/4" + 1"1/2 to 2"		
14	1	阀体密封 化学型	PTFE	PTFE	14	1	Body seal Chemical version	PTFE	PTFE
		防火型					1.4404 + 石墨		
15	1	标准手柄	1.4301	1.4301	15	1	Handle standard	304	304
		手动操作可选项					参见操作可选项		
17	4	螺母 (DIN F4) DN 15 到 DN 25	1.4301	1.4301	17	4	Nut screw (DIN F4) Size 1/2" & 1"	304	304
		DN 20 + DN 32 到 DN 50					Size 3/4" + 1"1/2 to 2"		
18	1	压盖螺母	1.4404	1.4404	18	1	Nut gland	316L	316L
19	1	锁止塞	1.4307	1.4307	19	1	Locking plug	304L	304L
22	1	止动垫片	1.4307	1.4307	22	1	Nut stop	304L	304L
23	1	止动栓	1.4301	1.4301	23	1	Screw stop	304	304
24	1	填料	1.4404	1.4404	24	1	Gland	316L	316L
28	1	螺母止动片	1.4307	1.4307	28	1	Stop nut gland	304L	304L

* 所有球阀带泄压孔
* Drilled ball as standard

部件 COMPONENTS

DN 65 到 DN 150

Size 2"1/2 to 6"



2-PCS

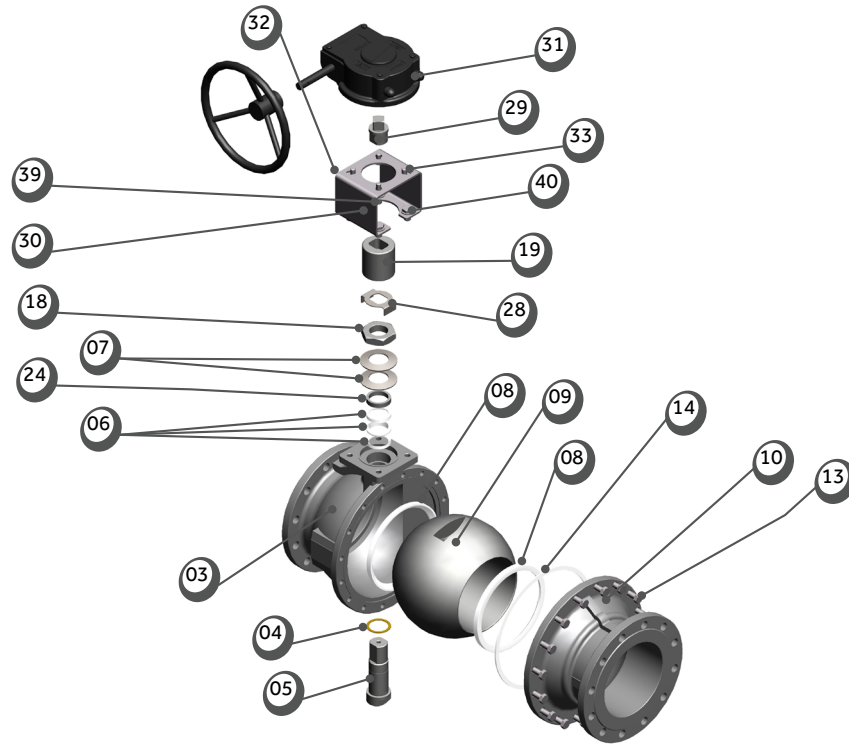
代码	数量	描述	材料 (EN)		Item	Qty	Description	Material (ASTM)	
			不锈钢	碳钢				S.steel	C.steel
03	1	阀体	1.4408	1.0619 电泳处理	03	1	Body	A351 CF 8 M	A216 WCB Cataphoresis treatment
04	1	阀杆密封	20% PEEK PTFE	20% PEEK PTFE	04	1	Stem thrust seal	20% PEEK PTFE	20% PEEK PTFE
05	1	阀杆	1.4404	1.4404	05	1	Stem	316L	316L
06	1	填料 化学型	PTFE	PTFE	06	1	Gland packing Chemical version	PTFE	PTFE
		防火型	石墨	石墨			Fire-Safe version	Graphite	Graphite
07	2	弹簧垫片	1.4310	1.4310	07	2	Spring washers	301	301
08	2	阀座	PTFE	PTFE	08	2	Seats	PTFE	PTFE
09*	1	阀球	1.4409	1.4409	09*	1	Ball	CF3M (316L)	CF3M (316L)
10	1	阀盖	1.4408	1.0619 电泳处理	10	1	Body connector	A351 CF 8 M	A216 WCB Cataphoresis treatment
13	8	螺栓 (DIN F1) DN 65	1.4301	1.4301	13	8	Screw (DIN F1) Size 2"1/2	304	304
	12	DN 80 到 DN 150				Size 3" to 6"			
13b	8	双头螺柱 (DIN F4) DN 65	1.4301	1.4301	13b	8	Stud (DIN F4) Size 2"1/2	304	304
	12	DN 80 到 DN 150				Size 3" to 6"			
14	1	阀体密封 化学型	PTFE	PTFE	14	1	Body seal Chemical version	PTFE	PTFE
		防火型	1.4404+石墨	1.4404+石墨			Fire-Safe version	316L + Graphite	316L + Graphite
15	1	标准手柄	1.0037 镀铬处理		15	1	Handle standard	A283 Gr C C chrome plating	
		手动操作可选项	参见操作可选项				Handle option	See OPTIONS FOR OPERATION	
16	1	手柄螺母	1.4301	1.4301	16	1	Handle screw	304	304
17	1	螺母 (DIN F4)	1.4301	1.4301	17	1	Nut screw (DIN F4)	304	304
18	1	压盖螺母	1.4404	1.4404	18	1	Nut gland	316L	316L
19	1	止动片	1.4307	1.4307	19	1	Stop plate	304L	304L
19b	1	锁止塞	1.4307	1.4307	19b	1	Locking plug	304L	304L
23	1	止动栓	1.4301	1.4301	23	1	Screw stop	304	304
24	1	填料	1.4404	1.4404	24	1	Gland	316L	316L
28	1	螺母制动片	1.4307	1.4307	28	1	Stop nut gland	304L	304L
29	1	标准手柄连接套	1.0037 镀铬处理		29	1	Handle adaptor standard	A283 Gr C C chrome plating	
		手柄连接套 (可选项)	1.4305	1.4305			Handle adaptor (option)	303	303

* 所有阀球带泄压孔
* Drilled ball as standard

部件
COMPONENTS

DN 200

Size 8"



代码	数量	描述	材料(EN)		Item Qty	Description	Material (ASTM)	
			不锈钢	碳钢			S.steel	C.steel
03	1	阀体	1.4408	1.0619 电泳处理	03	Body	A351 CF 8 M	A216 WCB Cataphoresis treatment
04	1	阀杆密封	20% PEEK PTFE	20% PEEK PTFE	04	Stem thrust seal	20% PEEK PTFE	20% PEEK PTFE
05	1	阀杆	1.4404	1.4404	05	Stem	316L	316L
06	1	填料 化学型	PTFE 33%碳 + 2% 石墨	PTFE 33%碳 + 2% 石墨	06	Gland packing Chemical version	33%C+2%Gr PTFE	33%C+2%Gr PTFE
		防火型	石墨	石墨			Fire-Safe version	Graphite
07	2	弹簧垫片	1.4310	1.4310	07	Spring washers	301	301
08	2	阀座	PTFE	PTFE	08	Seats	PTFE	PTFE
09*	1	阀球	1.4409	1.4409	09*	Ball	CF3M (316L)	CF3M (316L)
10	1	阀盖	1.4408	1.0619 电泳处理	10	Body connector	A351 CF 8 M	A216 WCB Cataphoresis treatment
13	16	螺栓 (DIN F1)	1.4301	1.4301	13	Screw (DIN F1)	304	304
14	1	阀球密封 化学型	PTFE	PTFE	14	Body seal Chemical version	PTFE	PTFE
		防火型	316L+石墨	316L+石墨			Fire-Safe version	316L + Graphite
18	1	压盖螺母	1.4404	1.4404	18	Nut gland	316L	316L
19	1	联轴器卡套	1.4305	1.4305	19	Coupling adaptor	303	303
24	1	填料	1.4404	1.4404	24	Gland	316L	316L
28	1	螺母止动片	1.4307	1.4307	28	Stop nut gland	304L	304L
29	1	联轴器	1.4307	1.4307	29	Coupling	304L	304L
30	1	支架	1.4307	1.4307	30	Bracket	304L	304L
31	1	齿轮箱	Gg25	Gg25	31	Gear box	Gg25	Gg25
32	4	平垫圈 (齿轮箱侧)	1.4301	1.4301	32	Washer (gear box side)	304	304
33	4	螺栓 (齿轮箱侧)	1.4301	1.4301	33	Screw (gear box side)	304	304
39	4	平垫圈 (阀门侧)	1.4301	1.4301	39	Washer (valve side)	304	304
40	4	螺栓 (阀门侧)	1.4301	1.4301	40	Screw (valve side)	304	304

* 标准钻孔球阀
* Drilled Ball as standard

阀座及密封材料 SEATS & SEALS MATERIAL

技术参数

化学型:

R2S: TFM 1600 阀座

温度范围: -50°C / +210°C

R2Z: 20% PEEK 增强型 PTFE 阀座

温度范围 0°C / +280°C

R2P: PEEK 阀座

温度范围 0°C / +280°C

防火型:

R2H: TFM 1600 阀座 (PTFE 第二代)

温度范围: -50°C / +210°C

不锈钢缠绕垫片

碳钢和不锈钢 CF8M

标准型:

球阀与阀杆连接处钻孔, 用于阀腔泄压。

ATEX 94 / 9 / EC。

可选项:

上游泄压孔用于阀门关闭位置时阀腔泄压。

认证:

PED 97 / 23 / EC

TA-Luft 认证(逃逸泄漏)

AD Merkblatt 2000

阀座材料符合 FDA

可选项:

按照 2010 / 35 / UE TPED 认证打上 π 标识:

ADR § 1.8.7.6 认证

Technical data

"Chemical" versions:

R2S: TFM 1600 seats

Temperature range: -50°C / +210°C

R2Z: 20% PEEK filled PTFE seats

Temperature range: 0°C / +280°C

R2P: PEEK seats

Temperature range: 0°C / +280°C

"Fire Safe" version:

R2H: TFM 1600 seats (2nd generation PTFE)

Temperature range: -50°C / +210°C

Spiral wound gasket

Carbon steel and stainless steel CF8M

Standard version:

Ball drilling in the stem mark for cavity relief.

ATEX 94/9/CE.

Option:

Upstream vent hole for cavity relief.

Approvals:

PED 97/23/CE

TA-Luft (fugitive emissions)

AD Merkblatt 2000

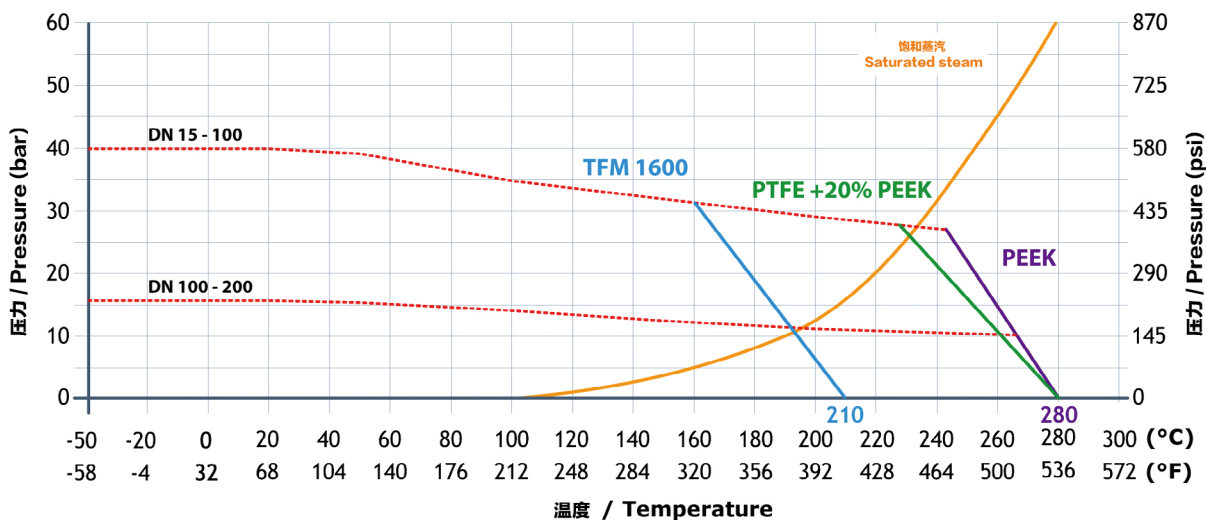
Seat material FDA approved

Options:

π marking according to 2010/35/UE TPED:

certification ADR §1.8.7.6

压力 / 温度图 Pressure/Temperature diagram



碳钢球阀的最低温度:

-10°C / 14°F

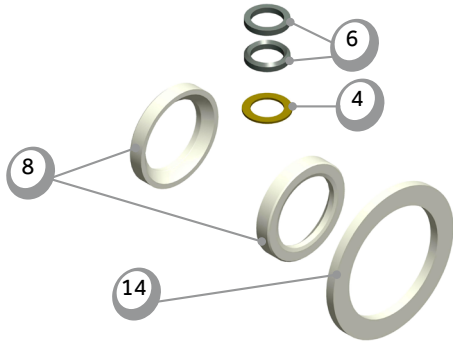
我们可为您定制适于更低温度工况的产品。
请联系我们。

Minimum temperature for carbon steel ball valves: -10°C / 14°F

For lower temperature, customer-specific solutions are available on request. Please contact us for more information.

阀座及密封材料 SEATS & SEALINGS MATERIAL

DN 15 到 DN 200



化学型

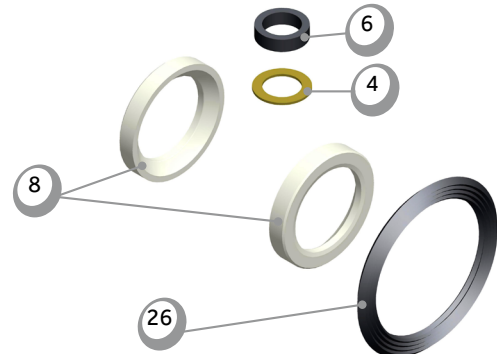
Chemical version

2个阀座 (8)
1个阀体密封 (14 或 26)
1个阀杆密封 (4)
1组填料 (6)

化学型
填料: DN 15 - DN 50 = 2个部件
DN 65 - DN 200 = 3个部件

防火型
填料用1个零件

Size 1/2" to 8"



防火型

Fire safe version

2 seats 8
1 body seat 14 or 26
1 stem thrust seat 4
1 gland-packing 6

Chemical version:
gland-packing in
size 1/2" to 2" = 2 parts
size 2 1/2" to 6" = 3 parts

Fire safe version:
gland-packing in 1 part

DN 15 到 DN 50

DN 1/2" to DN 2"

编号 / Item 阀门类型 / Valve type	04	06	08	14	26
R2H	PTFE 20% PEEK 20%PEEK PTFE	石墨 Graphite	TFM 1600	-	316L + 石墨
R2J	PTFE 20% PEEK 20%PEEK PTFE	氟素硅胶 Fluorosilicone	TFM 1600	氟素硅胶 Fluorosilicone	-
R2P	PEEK	PTFE 33% 碳 + 2% 石墨 33%碳+2%石墨 PTFE	PEEK	PTFE	-
R2S	PTFE 20% PEEK 20%PEEK PTFE	PTFE 33% 碳 + 2% 石墨 33%碳+2%石墨 PTFE	TFM 1600	PTFE	-
R2Z	PTFE 20% PEEK 20%PEEK PTFE	PTFE 33% 碳 + 2% 石墨 33%碳+2%石墨 PTFE	PTFE 20% PEEK 20%PEEK PTFE	PTFE	-

DN 65 到 DN 200

DN 2 1/2" to DN 8"

编号 / Item 阀门类型 / Valve type	04	06	08	14	26
R2H	PTFE 20% PEEK 20%PEEK PTFE	石墨 Graphite	TFM 1600	-	316L + 石墨
R2J	PTFE 20% PEEK 20%PEEK PTFE	氟素硅胶 Fluorosilicone	TFM 1600	氟素硅胶 Fluorosilicone	-
R2S	PTFE 20% PEEK 20%PEEK PTFE	PTFE	TFM 1600	PTFE	-
R2P	PEEK	PTFE	PEEK	PTFE	-
R2Z	PTFE 20% PEEK 20%PEEK PTFE	PTFE	PTFE 20% PEEK 20%PEEK PTFE	PTFE	-

R2 DIN 短结构

DN 15 到 DN50 : PN 40
 通路

R2 DIN short pattern

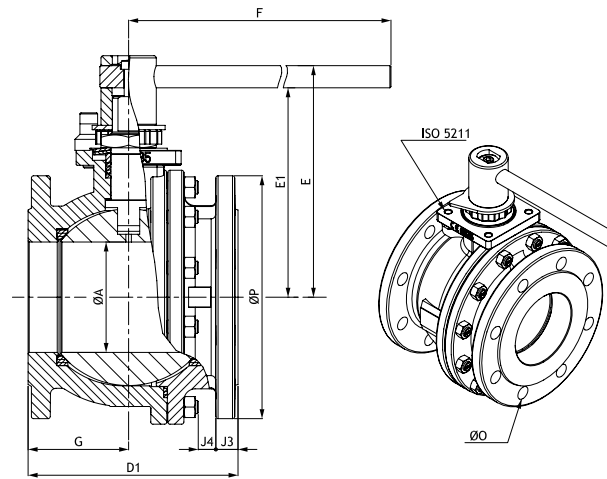
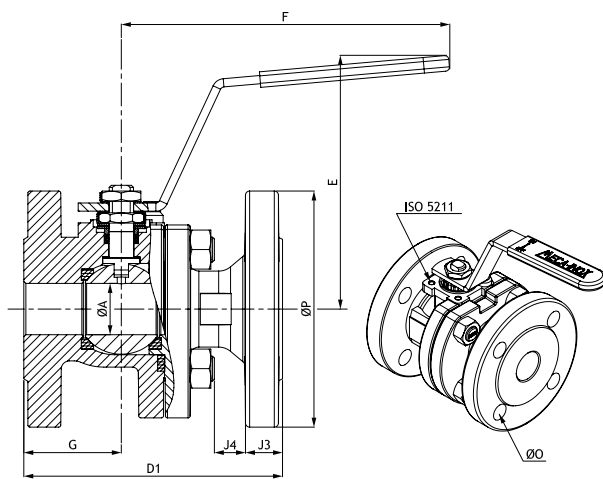
Size 1/2" to 2": PN 40
 Full Bore

R2 DIN 短结构

DN 65 到 DN100 : PN 40
 DN 100 到 DN150 : PN 16
 通路

R2 DIN short pattern

Size 2"1/2 to 4": PN 40
 Size 4" to 6": PN 16
 Full bore



短结构 PN 40

Short pattern PN 40

尺寸 Size	PN	ØA	D1	E	F	G	J3	J4	ØØ	ØP	ISO 5211	重量(公斤) Weight (Kg)
15 1/2"	40	14	115	109	118	46	16	15.7	4xØ14 / Ø65	95	F03	2.710
20 3/4"	40	19	120	118	158	49.5	18	14	4xØ14 / Ø75	105	F04	3.880
25 1"	40	25	125	122	158	47.5	18	13.5	4xØ14 / Ø85	115	F04	5.190
32 1"1/4"	40	32	130	136	188	47	18	15.1	4xØ18 / Ø100	140	F05	7.200
40 1"1/2"	40	38	140	141	188	56	18	15.1	4xØ18 / Ø110	150	F05	8.400
50 2"	40	50	150	146	225	56.5	20	17.1	4xØ18 / Ø125	165	F07	12.455

尺寸 Size	PN	ØA	D1	E	E1	F	G	J3	J4	ØØ	ØP	ISO 5211	重量(公斤) Weight (Kg)
65 2"1/2"	40	64	170	173	155	370	67	24	21	8xØ18 / Ø145	185	F07	18.366
80 3"	40	76	180	183	165	370	76	24	21	8xØ18 / Ø160	200	F10	25.796
100 4"	40	100	190	210	190	505	81	24	19	8xØ22 / Ø190	235	F10	34.923

短结构 PN 16

Short pattern PN 16

尺寸 Size	PN	ØA	D1	E	E1	F	G	J3	J4	ØØ	ØP	ISO 5211	重量(公斤) Weight (Kg)
100 4"	16	100	190	210	190	505	91	20	18	8xØ18 / Ø180	220	F10	31.450
150 6"	16	150	350	270	242	700	129	22	-	8xØ22 / Ø240	285	F12	75.000

2-PCS

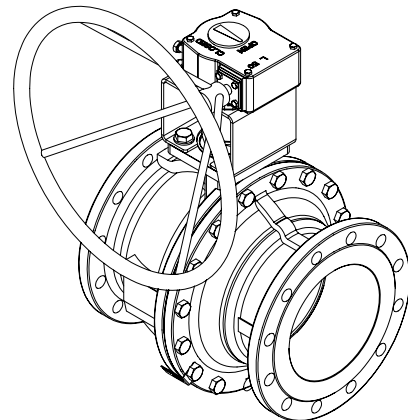
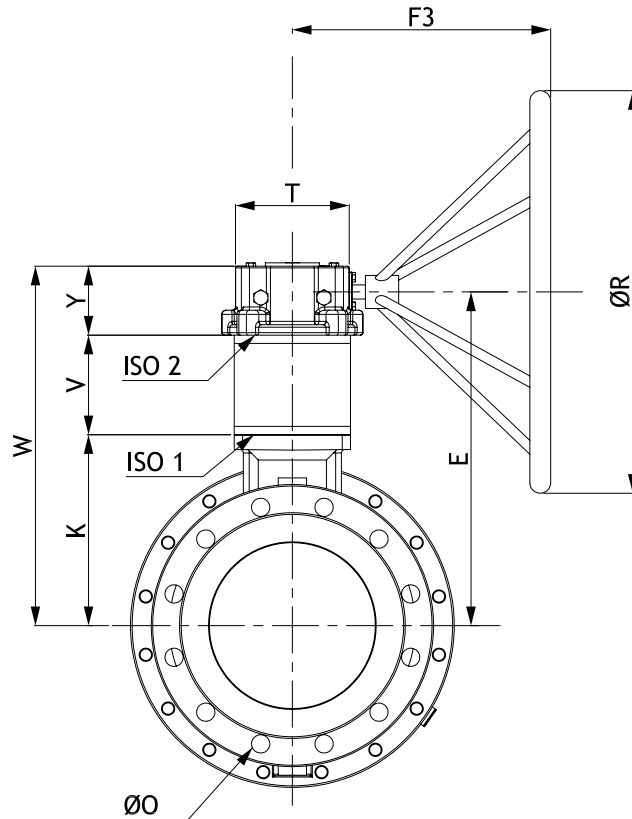
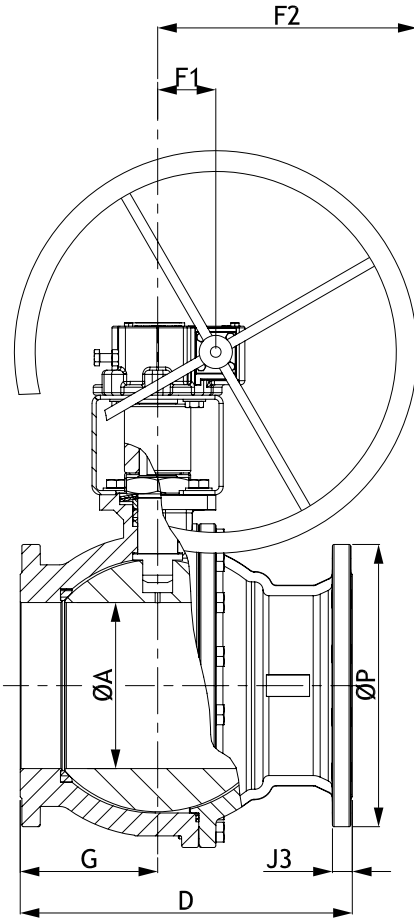
连接标准
TYPE OF CONNECTION

R2 DIN 短结构

DN 200 : PN 16
通径

R2 DIN short pattern

Size 8" : PN 16
Full Bore



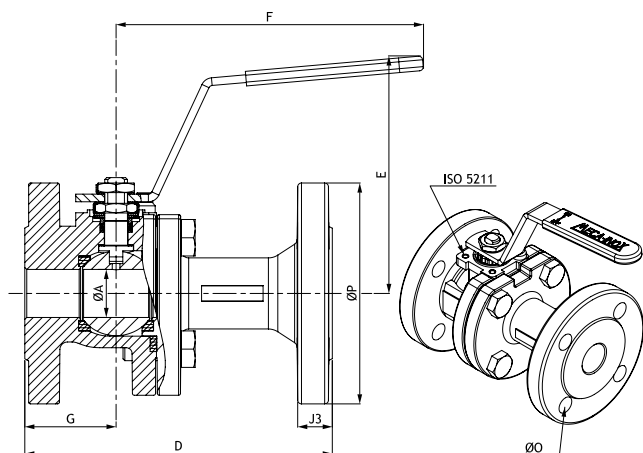
尺寸 Size	PN	ØA	D	K	E	F1	F2	F3	G	J3	ØO	ØP	T	ISO 1 5211	ISO 2 5211	V	ØR	W	Y	重量(公斤) Weight (Kg)	
200	8"	16	200	400	230	400	70	312.5	310	165.5	24	12 x Ø22 / Ø259	340	140	F14	F12	120	485	433	83	135.000

R2 DIN 长结构

DN 15 到 DN 50 : PN 40
 通路

R2 DIN long pattern

Size 1/2" to 2" : PN 40
 Full bore

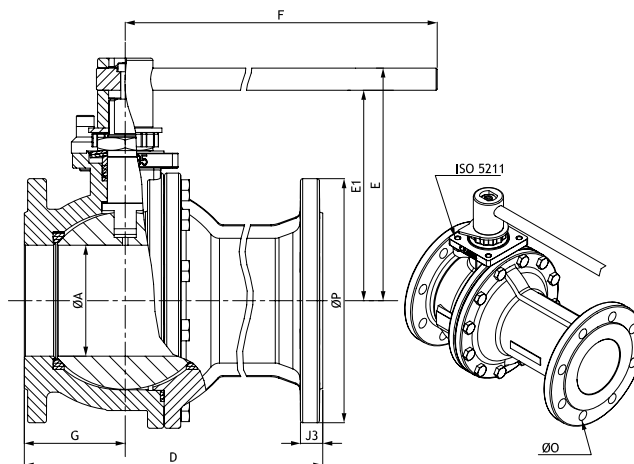


R2 DIN 长结构

DN 65 到 DN 100 : PN 40
 DN 100 : PN 16
 通路

R2 DIN long pattern

Size 2 1/2" to 4" : PN 40
 Size 4" : PN 16
 Full bore



2-PCS

长结构 PN 40

Long pattern PN 40

尺寸 Size	PN	ØA	D	E	F	G	J3	Ø0	ØP	ISO 5211	重量(公斤) Weight (Kg)	
15	1/2"	40	14	130	109	118	46	16	4xØ14 / Ø65	95	F03	2.770
20	3/4"	40	19	150	118	158	49.5	18	4xØ14 / Ø75	105	F04	4.200
25	1"	40	25	160	122	158	47.5	18	4xØ14 / Ø85	115	F04	5.230
32	1 1/4"	40	32	180	136	188	47	18	4xØ18 / Ø100	140	F05	7.650
40	1 1/2"	40	38	200	141	188	56	18	4xØ18 / Ø110	150	F05	8.935
50	2"	40	50	230	146	225	56.5	20	4xØ18 / Ø125	165	F07	13.355

尺寸 Size	PN	ØA	D	E	E1	F	G	J3	Ø0	ØP	ISO 5211	重量(公斤) Weight (Kg)	
65	2 1/2"	40	64	290	173	155	370	67	24	8xØ18 / Ø145	185	F07	19.453
80	3"	40	76	310	183	165	370	76	24	8xØ18 / Ø160	200	F10	27.361
100	4"	40	100	350	210	190	505	81	24	8xØ22 / Ø190	235	F10	37.360

长结构 PN 16

Long pattern PN 16

尺寸 Size	PN	ØA	D	E	E1	F	G	J3	Ø0	ØP	ISO 5211	重量(公斤) Weight (Kg)	
100	4"	16	100	350	210	190	505	81	20	8xØ18 / Ø180	220	F10	35.790

两片式美标球阀

2-PIECE BALL VALVE ANSI DIRECT MOUNTING TYPE

DN 15 到 DN 200

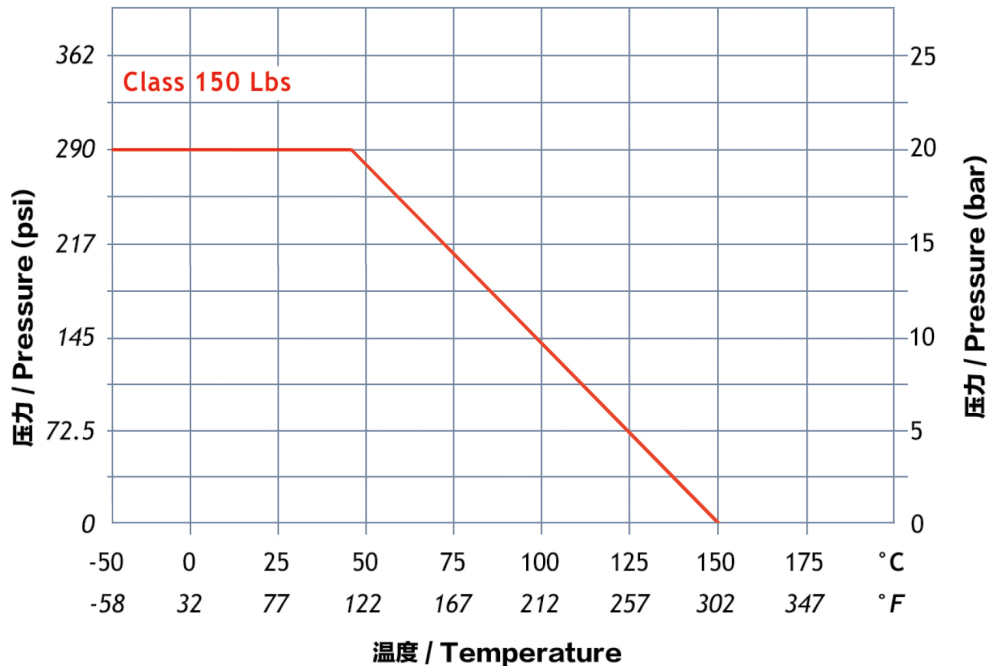
ANSI 150 磅 / PN 20
通径

Size 1/2" to 8"

ANSI 150 lbs / PN 20
Full bore

编号	数量	零部件名称	材质 (EN)		Item	Qty	Description	Material (ASTM)	
			不锈钢	碳钢				Stainless steel	Carbon steel
03	1	阀体	1.4408	WCB	03	1	Body	CF8M	WCB
04	1	阀杆密封	PTFE + PEEK	PTFE + PEEK	04	1	Stem thrust seal	PTFE + PEEK	PTFE + PEEK
05	1	阀杆	1.4401	1.4301	05	1	Stem	316	304
06	1	填料	PTFE	PTFE	06	1	Gland packing	PTFE	PTFE
07	4	弹簧垫片	1.4301	1.4301	07	4	Spring washer	304	304
08	2	阀座	PTFE	PTFE	08	2	Seat	PTFE	PTFE
09	1	球阀	1.4408	CF8M	09	1	Ball	CF8M	CF8M
10	1	阀盖	1.4408	WCB	10	1	Cap	CF8M	WCB
13	4	螺栓 (DN15 到 DN80 阀门)	1.4301	碳钢	13	4	Bolt (1/2" to 3" valves)	304	Carbon steel
	8	螺栓 (DN100到 DN200 阀门)	1.4301	碳钢		8		Bolt (4" to 8" valves)	304
14	1	阀体密封	PTFE	PTFE	14	1	Gasket	PTFE	PTFE
15	1	手柄	1.4301	1.4301	15	1	Handle	304	304
16	1	手柄螺母	1.4301	1.4301	16	1	Handle nut	304	304
18	1	压盖螺母	1.4301	1.4301	18	1	Nut gland	304	304
19	1	螺母止动片	1.4301	1.4301	19	1	Stop screw	304	304
22	1	螺栓 (DN65 到 DN200 阀门)	1.4301	1.4301	22	1	Lever screw (2"1/2 to 8" valves)	304	304
24	1	填料压盖	1.4301	1.4301	24	1	Gland	304	304
27	1	手柄套	塑料	塑料	27	1	Handle cover	Plastic	Plastic
29	1	联接器 (DN65 到 DN200 阀门)	1.4301	1.4301	29	1	Coupling (2"1/2 to 8" valves)	304	304
32	1	阀杆 O 型圈	氟橡胶	氟橡胶	32	1	Stem O'ring	Viton	Viton

压力-温度图 Pressure / Temperature diagram



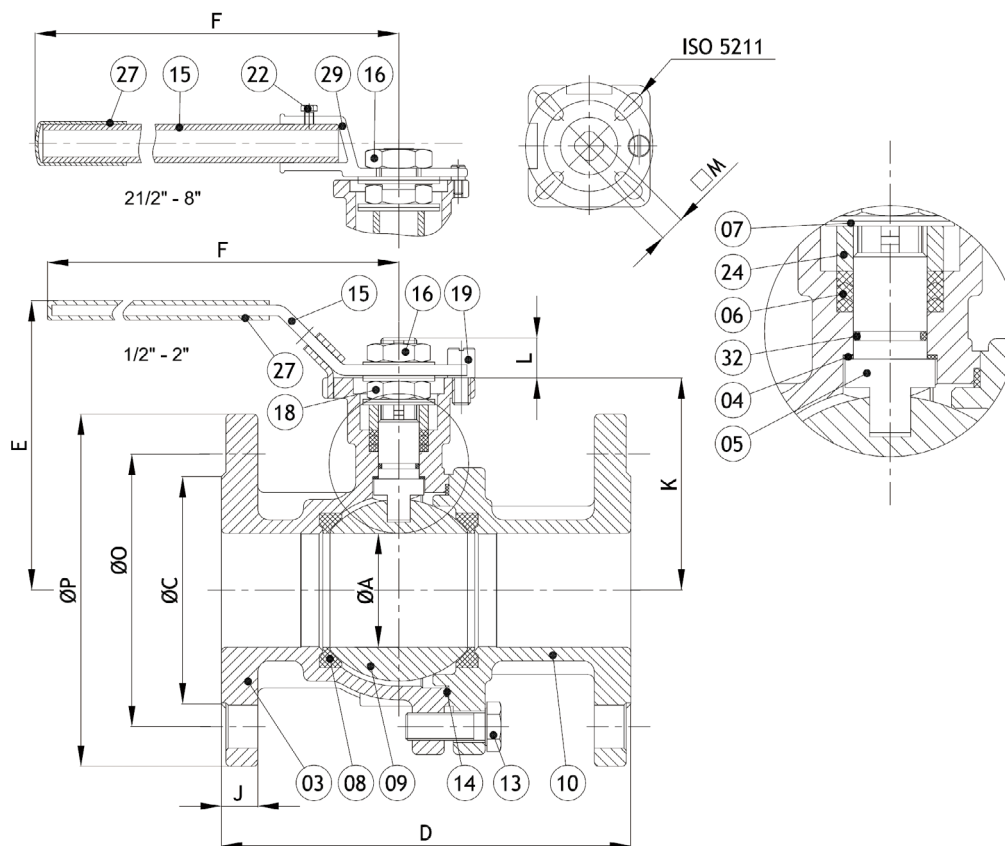
2-PIECE BALL VALVE ANSI DIRECT MOUNTING TYPE

DN 15 到 DN 200

ANSI 150磅 / PN 20
 口径

Size 1/2" to 8"

ANSI 150 lbs / PN 20
 Full bore



2-PCS

尺寸 / Size	ØA	ØC	D	E	F	J	K	L	ØM	Holes ØO	ØP	ISO5211
15 1/2"	15	35	108	84	123	11.1	55	9	9	4 x Ø16 / Ø60.5	89	F03 / F04
20 3/4"	20	43	117	94	123	11.1	66.5	9	9	4 x Ø16 / Ø70	98	F03 / F04
25 1"	25	51	127	101	153	11.1	66.5	11	11	4 x Ø16 / Ø79.5	108	F04 / F05
32 1 1/4"	32	64	140	108	153	12.7	74	11	11	4 x Ø16 / Ø89.5	117	F04 / F05
40 1 1/2"	40	73	165	121	183	14.3	85.5	14	14	4 x Ø16 / Ø98.5	127	F05 / F07
50 2"	50	92	178	127	183	15.9	92.5	14	14	4 x Ø19 / Ø120.5	152	F05 / F07
65 2 1/2"	65	105	190	154	352	17.5	113	17	17	4 x Ø19 / Ø139.5	178	F07 / F10
80 3"	80	127	203	165	352	19.1	124.5	17	17	4 x Ø19 / Ø152.5	190	F07 / F10
100 4"	100	157	229	183	397	23.9	142.5	22	22	8 x Ø19 / Ø190.5	229	F10 / F12
150 6"	150	216	394	248	708	25.4	201	27	27	8 x Ø22 / Ø241.5	279	F10 / F12
200 8"	200	270	457	304	920	28.6	259	36	36	8 x Ø22 / Ø298.5	343	F14

两片式美标球阀

2-PIECE BALL VALVE ANSI DIRECT MOUNTING TYPE

DN 15 到 DN 100

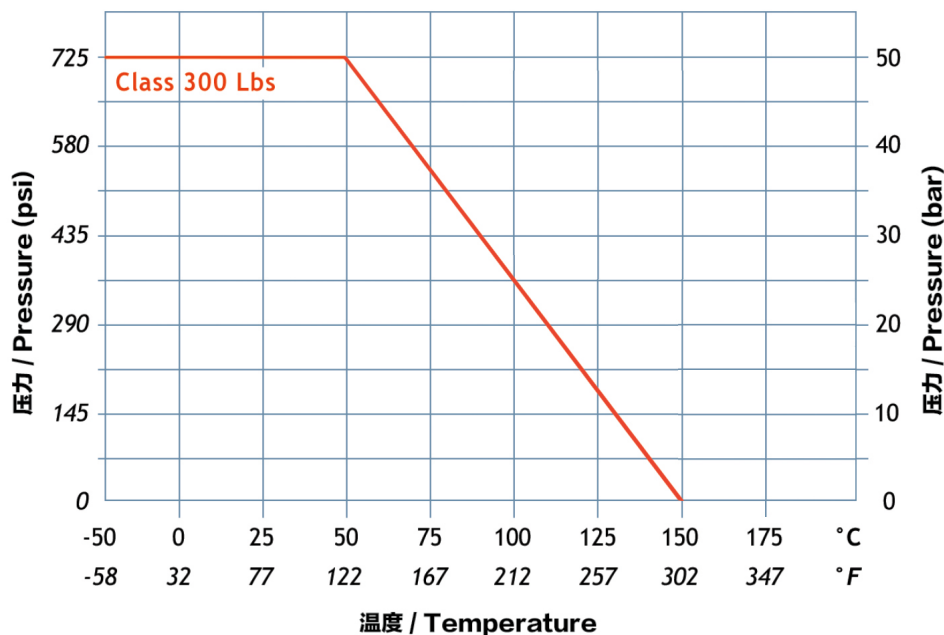
ANSI 300 磅 / PN 50
口径

Size 1/2" to 4"

ANSI 300 lbs / PN 50
Full bore

编号	数量	零部件名称	材质 (EN)		Item	Qty	Description	Material (ASTM)	
			不锈钢	碳钢				Stainless steel	Carbon steel
03	1	阀体	1.4408	WCB	03	1	Body	CF8M	WCB
04	1	阀体密封	RPTFE	RPTFE	04	1	Stem thrust seal	RPTFE	RPTFE
05	1	阀杆	1.4401	1.4301	05	1	Stem	316	304
06	1	填料	PTFE	PTFE	06	1	Gland packing	PTFE	PTFE
07	4	弹簧垫片	1.4301	1.4301	07	4	Spring washer	304	304
08	2	阀座	PTFE	PTFE	08	2	Seat	PTFE	PTFE
09	1	阀球	1.4408	1.4308	09	1	Ball	CF8M	CF8M
10	1	阀盖	1.4408	WCB	10	1	Cap	CF8M	WCB
	4	螺栓 (DN 15 到 DN 50 阀门)	1.4301	1.4301		4	Bolt (1/2" to 2" valves)	304	304
13	6	螺栓 (DN 65 到 DN 80 阀门)	1.4301	1.4301	13	6	Bolt (2" 1/2 to 3" valves)	304	304
	8	螺栓 (DN 100 阀门)	1.4301	1.4301		8	Bolt (4" valves)	304	304
14	1	阀体密封	PTFE	PTFE	14	1	Gasket	PTFE	PTFE
15	1	手柄	1.4301	1.4301	15	1	Handle	304	304
	4	螺母 (DN 15 到 DN 50 阀门)	1.4301	1.4301		4	Nut (1/2" to 2" valves)	304	304
17	6	螺母 (DN 65 到 DN 80 阀门)	1.4301	1.4301	17	6	Nut (2" 1/2 to 3" valves)	304	304
	8	螺母 (DN 100 阀门)	1.4301	1.4301		8	Nut (4" valves)	304	304
18	1	压盖螺母	1.4301	1.4301	18	1	Gland nut	304	304
19	1	限位销	1.4301	1.4301	19	1	Stop screw	304	304
22	1	手柄螺栓	1.4301	1.4301	22	1	Lever screw (2" 1/2 to 8" valves)	304	304
24	1	填料压盖	1.4301	1.4301	24	1	Gland	304	304
27	1	手柄套	塑料	塑料	27	1	Handle cover	Plastic	Plastic
30	1	止动垫圈	1.4301	1.4301	30	1	Nut Stop	304	304
32	1	阀杆 O 型圈	氟橡胶	氟橡胶	32	1	Stem O'ring	Viton	Viton

压力-温度图 Pressure / Temperature diagram



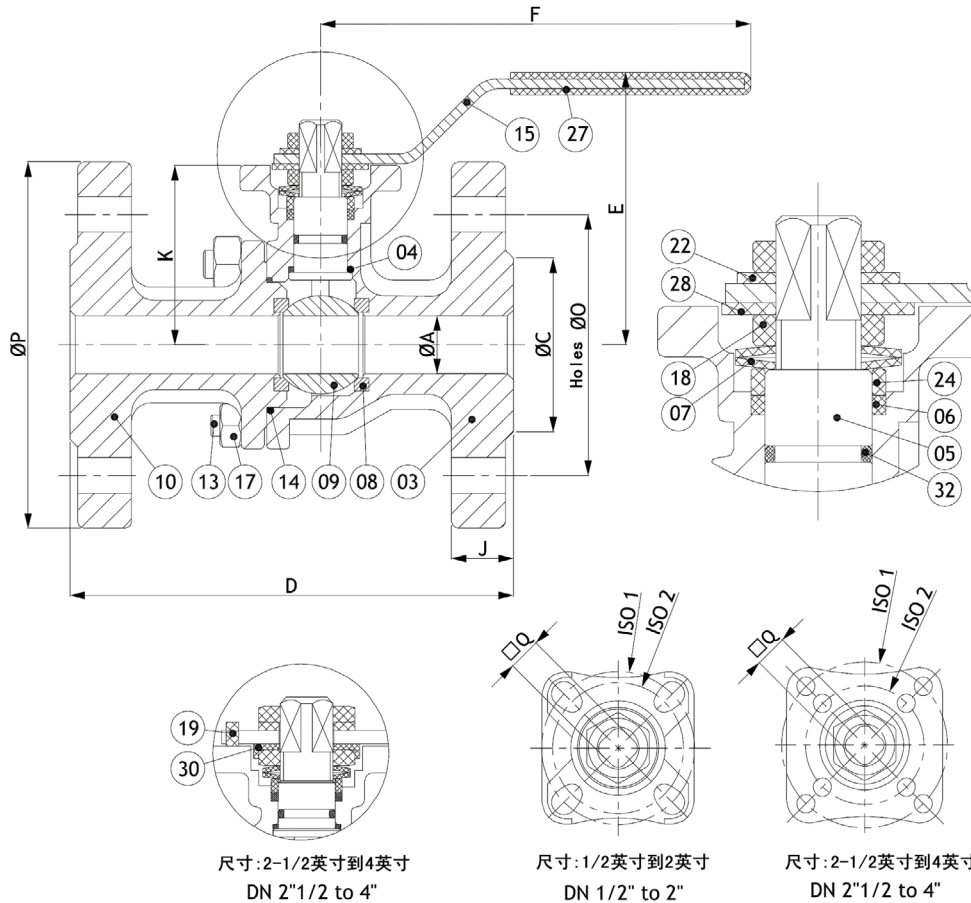
两片式美标球阀 2-PIECE BALL VALVE ANSI DIRECT MOUNTING TYPE

DN 15 到 DN 100

ANSI 300 磅 / PN 50
通径

Size 1/2" to 4"

ANSI 300 lbs / PN 50
Full bore



2-PCS

尺寸 / Size		ØA	ØC	D	E	F	J	K	ØO	ØP	ØQ	ISO 1 5211	ISO 2 5211
15	1/2"	15	35	140	59	110	14.3	46.5	4 x Ø16 / Ø60.5	89	9	F04	-
20	3/4"	20	43	152	94	110	15.9	51.5	4 x Ø16 / Ø70	98	9	F04	F05
25	1"	25	51	165	95	136	17.5	57.5	4 x Ø16 / Ø79.5	108	11	F04	F05
40	1 1/2"	40	73	190	110.7	203	20.7	76.5	4 x Ø16 / Ø98.5	127	14	F05	F07
50	2"	50	92	216	117.7	203	22.3	83.5	4 x Ø19 / Ø120.5	152	14	F05	F07
65	2 1/2"	65	105	241	155.5	277.5	25.4	118.5	4 x Ø19 / Ø139.5	178	17	F07	F10
80	3"	80	127	283	166.5	277.5	28.6	129.5	4 x Ø19 / Ø152.5	190	17	F07	F10
100	4"	100	157	305	182	377.5	31.8	145	8 x Ø19 / Ø190.5	229	22	F07	F10

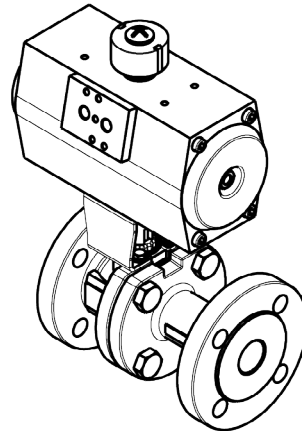
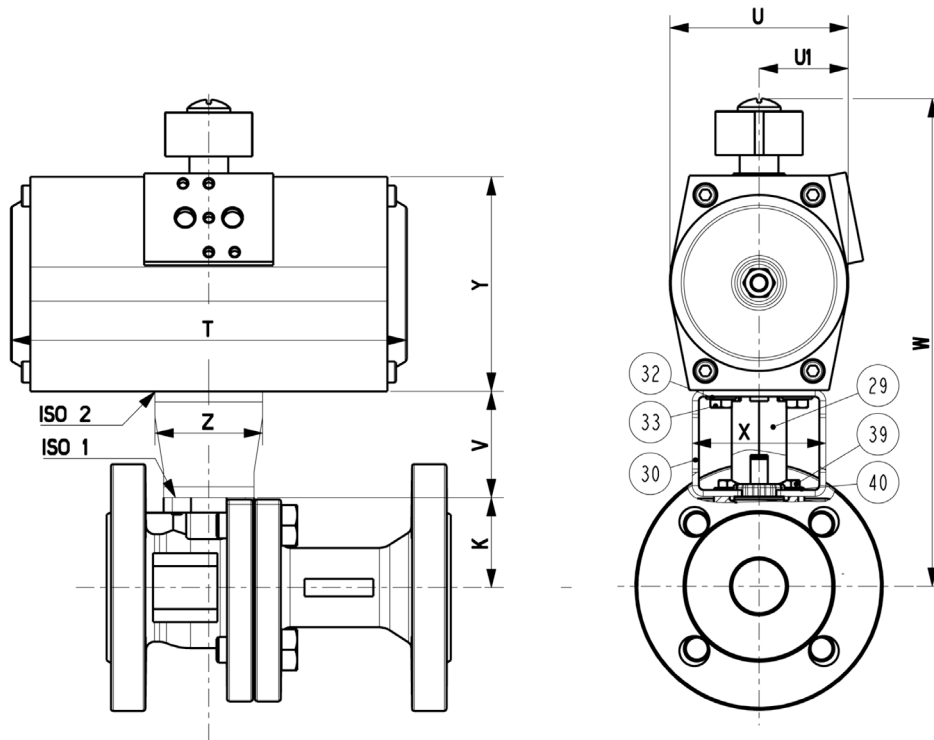
气动执行器
PNEUMATIC ACTUATION

R2 气动连接件

DN 15 到 DN 50

R2 actuated components

Size 1/2" to 2"



DN 15 到 DN 50

编号	数量	部件名称	材质 (EN)
29	1	连接杆	1.4307
30	1	支架	1.4307
32	4	平垫圈(气缸侧)	1.4301
33	4	螺钉(气缸侧)	1.4301
39	4	螺钉(阀门侧)	1.4301
40	4	平垫圈(阀门侧)	1.4301

Size 1/2" to 2"

Item	Qty	Description	Material (ASTM)
29	1	Coupling	304L
30	1	Bracket	304L
32	4	Ring (actuator side)	304
33	4	Screw (actuator side)	304
39	4	Screw (valve side)	304
40	4	Ring (valve side)	304

气动执行器 PNEUMATIC ACTUATION

R2S/R2H 气动参数

DN 15 到 DN 50

R2S/R2H actuated

Size 1/2" to 2"

R2S / R2H 单作用气动执行器型号 *Spring Return type on R2S/R2H*

尺寸 / Size	K	ISO 1	气动执行器 Actuator	ISO 2	T	U	U1	V	W	X	Y	Z	
15	1/2"	31	F03	2MICA-052SR12	F05	146	59	29.5	47	182	62	74	50
20	3/4"	37.9	F04	2MICA-063SR12	F05	168	72	36	49.5	205.4	62	88	50
25	1"	42	F04	2MICA-075SR12	F05	184	83	41.5	49.5	221.5	62	100	50
32	1"1/4	54	F05	2MICA-083SR12	F07	204	90	45	49.5	242.5	82	109	69
40	1"1/2	59	F05	2MICA-092SR12	F07	260	104	52	49.5	258.5	82	120	69
50	2"	83	F07	2MICA-092SR12	F07	260	104	52	79.5	312.5	85	120	69

以上数据基于：阀门上下游压差最大值 $\Delta P=7$ bar，气源压力为 6 bar / Values given for service pressure at: $P=7$ bar max and 6 bar air supply

R2S / R2H 双作用气动执行器型号 *Double Acting type on R2S/R2H*

尺寸 / Size	K	ISO 1	气动执行器 Actuator	ISO 2	T	U	U1	V	W	X	Y	Z	
15	1/2"	31	F03	2MICA-045DA	F04	146	58	29	47	173	62	65	50
20	3/4"	37.9	F04	2MICA-045DA	F04	146	58	29	49.5	182.4	62	65	50
25	1"	42	F04	2MICA-052DA	F04	146	59	29.5	49.5	195.5	62	74	50
32	1"1/4	54	F05	2MICA-063DA	F05	168	72	36	49.5	221.5	62	88	50
40	1"1/2	59	F05	2MICA-063DA	F05	168	72	36	49.5	226.5	62	88	50
50	2"	83	F07	2MICA-063DA	F05	168	72	36	79.5	280.5	85	88	69

以上数据基于：阀门上下游压差最大值 $\Delta P=7$ bar，气源压力为 6 bar. / Values given for service pressure at: $P=7$ bar max and 6 bar air supply

R2S/R2H $\Delta P=7$ bar

尺寸 Size	气源压力 Air supply pressure	双作用 / Double acting 编号 / Code	单作用 / Spring return 编号 / Code
15 F03	6	2MICA-045DA KPNI410 0511	2MICA-052SR12 KPNI410 0511
20 F04	6	2MICA-045DA KPNI420 0511	2MICA-063SR12 KPNI420 0514
25 F04	6	2MICA-052DA KPNI420 0511	2MICA-075SR12 KPNI420 0514
32 F05	6	2MICA-063DA KPNI432 0514	2MICA-083SR12 KPNI432 0717
40 F05	6	2MICA-063DA KPNI432 0514	2MICA-092SR12 KPNI432 0717
50 F07	6	2MICA-063DA KPNI450 0514	2MICA-092SR12 KPNI450 0717

气动执行器 PNEUMATIC ACTUATION

R2Z 气动参数

DN 15 到 DN 50

R2Z actuated

Size 1/2" to 2"

R2Z 单作用气动执行器型号 Spring Return type on R2Z

尺寸 / Size	K	ISO 1	气动执行器 Actuator	ISO 2	T	U	U1	V	W	X	Y	Z
15 1/2"	31	F03	2MICA-063SR12	F05	168	72	36	47	196	62	88	50
20 3/4"	37.9	F04	2MICA-075SR12	F05	184	83	41.5	49.5	217.4	62	100	50
25 1"	42	F04	2MICA-083SR12	F07	204	90	45	49.5	230.5	82	109	69
32 1"1/4	54	F05	2MICA-083SR12	F07	204	90	45	49.5	242.5	82	109	69
40 1"1/2	59	F05	2MICA-092SR12	F07	260	104	52	49.5	258.5	82	120	69
50 2"	83	F07	2MICA-105SR12	F10	268	115	57.5	79.5	325.5	120	133	105

以上数据基于：阀门上下游压差最大值 $\Delta P=7$ bar，气源压力为 6 bar./ Values given for service pressure at: $P=7$ bar max and 6 bar air supply

R2Z 双作用气动执行器型号 Double Acting type on R2Z

尺寸 / Size	K	ISO 1	气动执行器 Actuator	ISO 2	T	U	U1	V	W	X	Y	Z
15 1/2"	31	F03	2MICA-045DA	F05	146	58	29	47	173	62	65	50
20 3/4"	37.9	F04	2MICA-052DA	F05	146	59	29.5	49.5	191.4	62	74	50
25 1"	42	F04	2MICA-063DA	F05	168	72	36	49.5	209.5	62	88	50
32 1"1/4	54	F05	2MICA-063DA	F05	168	72	36	49.5	221.5	62	88	50
40 1"1/2	59	F05	2MICA-063DA	F05	168	72	36	49.5	226.5	62	88	50
50 2"	83	F07	2MICA-075DA	F05	184	83	41.5	79.5	292.5	85	100	69

以上数据基于：阀门上下游压差最大值 $\Delta P=7$ bar，气源压力为 6 bar./ Values given for service pressure at: $P=7$ bar max and 6 bar air supply

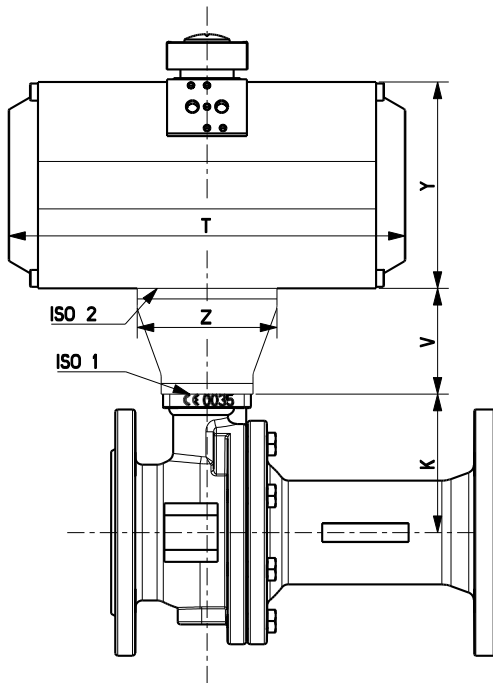
R2Z $\Delta P=7$ bar

尺寸 Size	气源压力 Air supply pressure	双作用 / Double acting 编号 / Code	单作用 / Spring return 编号 / Code
15 F03	6	2MICA-45DA KPNI410 0511	2MICA-063SR12 KPNI410 0514
20 F04	6	2MICA-052DA KPNI420 0511	2MICA-075SR12 KPNI420 0514
25 F04	6	2MICA-063DA KPNI420 0514	2MICA-083SR12 KPNI420 0717
32 F05	6	2MICA-063DA KPNI432 0514	2MICA-083SR12 KPNI432 0717
40 F05	6	2MICA-063DA KPNI432 0514	2MICA-092SR12 KPNI432 0717
50 F07	6	2MICA-075DA KPNI450 0514	2MICA-105SR12 KPNI450 1022

气动执行器
PNEUMATIC ACTUATION

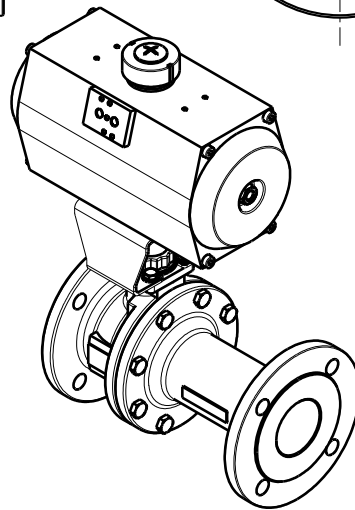
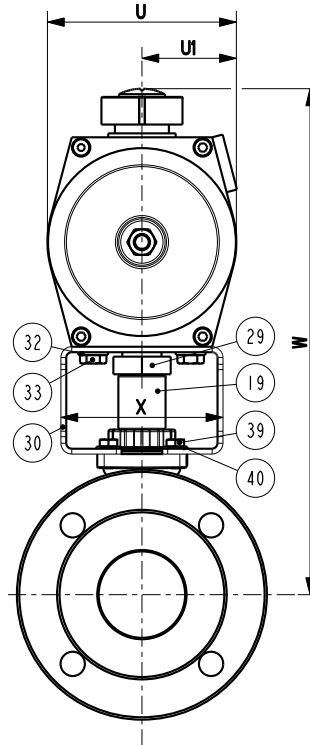
R2 气动连接件

DN 65 到 DN 200



R2 ACTUATION components

Size 2" 1/2 to 8"



2-PCS

DN 65 到 DN 200

编号	数量	部件名称	材质 (EN)
19	1	手柄连接套	1.4305
29	1	连接杆	1.4307
30	1	支架	1.4307
32	4	平垫圈(气缸侧)	1.4301
33	4	螺钉(气缸侧)	1.4301
39	4	螺钉(阀门侧)	1.4301
40	4	平垫圈(阀门侧)	1.4301

Size 2" 1/2 to 8"

Item	Qty	Description	Material (ASTM)
19	1	Handle adaptor	303
29	1	Coupling	304L
30	1	Bracket	304L
32	4	Ring (actuator side)	304
33	4	Screw (actuator side)	304
39	4	Screw (valve side)	304
40	4	Ring (valve side)	304

气动执行器 PNEUMATIC ACTUATION

R2S/R2H 气动参数

DN 65 到 DN 200

R2S/R2H actuated

Size 2"1/2 to 8"

R2S / R2H 单作用气动执行器型号 *Spring Return type on R2S/R2H*

尺寸 / Size	K	ISO 1	气动执行器 Actuator	ISO 2	T	U	U1	V	W	X	Y	Z
65 2"1/2	104	F07	2MICA-125SR12	F10	298	140	70	79.5	368.5	120	155	105
80 3"	114	F10	2MICA-125SR12	F10	298	140	70	79.5	378.5	120	155	95
100 4"	133	F10	2MICA-125SR12	F10	298	140	70	79.5	397.5	120	155	95
150 6"	180	F12	2MICA-190SR12	F14	525	206	103	99.5	539.5	158	230	140
200 8"	230	F14	2MICA-210SR12	F14	532	226	113	120	635	158	255	140

以上数据基于：阀门上下游压差最大值 $\Delta P=7$ bar，气源压力为 6 bar./ Values given for service pressure at: $P=7$ bar max and 6 bar air supply

R2S / R2H 双作用气动执行器型号 *Double Acting type on R2S/R2H*

尺寸 / Size	K	ISO 1	气动执行器 Actuator	ISO 2	T	U	U1	V	W	X	Y	Z
65 2"1/2	104	F07	2MICA-083DA	F07	204	90	45	79.5	322.5	85	109	69
80 3"	114	F10	2MICA-083DA	F07	204	90	45	79.5	332.5	85	109	69
100 4"	133	F10	2MICA-092DA	F07	260	104	52	79.5	362.5	120	120	105
150 6"	180	F12	2MICA-140DA	F12	390	152	76	99.5	481	144	171.5	118
200 8"	230	F14	2MICA-160DA	F12	458	175.8	87.9	120	577	158	197	140

以上数据基于：阀门上下游压差最大值 $\Delta P=7$ bar，气源压力为 6 bar./ Values given for service pressure at: $P=7$ bar max and 6 bar air supply

R2S/R2H $\Delta P=7$ bar

尺寸 Size	气源压力 Air supply pressure	双作用 / Double acting 编号 / Code	单作用 / Spring return 编号 / Code
65 F07	6	2MICA-083DA KPNi2P065 0717	2MICA-125SR12 KPNi2P065 1022
80 F10	6	2MICA-083DA KPNi2P080 0717	2MICA-125SR12 KPNi2P080 1022
100 F10	6	2MICA-092DA KPNi2P100 0717	2MICA-125SR12 KPNi2P100 1022
150 F12	6	2MICA-140DA KPNi2P125 1227	2MICA-190SR12 KPNi2P125 1436
200 F14	6	2MICA-160DA KPNi2P200 1227	2MICA-210SR12 KPNi2P200 1436

气动执行器 PNEUMATIC ACTUATION

R2Z 气动参数

DN 65 到 DN 200

R2Z actuated

Size 2"1/2 to 8"

R2Z 单作用气动执行器型号 *Spring Return type on R2Z*

尺寸 / Size	K	ISO 1	气动执行器 Actuator	ISO 2	T	U	U1	V	W	X	Y	Z	
65	2"1/2	104	F07	2MICA-125SR12	F10	298	140	70	79.5	368.5	120	155	105
80	3"	114	F10	2MICA-125SR12	F10	298	140	70	79.5	378.5	120	155	95
100	4"	133	F10	2MICA-140SR12	F10	390	152	76	79.5	414	136	171.5	118
150	6"	180	F12	-	-	-	-	-	-	-	-	-	-
200	8"	220	F14	-	-	-	-	-	-	-	-	-	-

以上数据基于：阀门上下游压差最大值 $\Delta P=7$ bar，气源压力为 6 bar./ Values given for service pressure at: $P=7$ bar max and 6 bar air supply

R2Z 双作用气动执行器型号 *Double Acting type on R2Z*

尺寸 / Size	K	ISO 1	气动执行器 Actuator	ISO 2	T	U	U1	V	W	X	Y	Z	
65	2"1/2	104	F07	2MICA-083DA	F07	204	90	45	79.5	322.5	85	109	69
80	3"	114	F10	2MICA-092DA	F07	260	104	52	79.5	343.5	85	120	69
100	4"	133	F10	2MICA-092DA	F07	260	104	52	79.5	362.5	120	118.5	105
150	6"	180	F12	-	-	-	-	-	-	-	-	-	-
200	8"	-	-	-	-	-	-	-	-	-	-	-	-

以上数据基于：阀门上下游压差最大值 $\Delta P=7$ bar，气源压力为 6 bar./ Values given for service pressure at: $P=7$ bar max and 6 bar air supply

R2Z $\Delta P=7$ bar

尺寸 Size	气源压力 Air supply pressure	双作用 / Double acting 编号 / Code	单作用 / Spring return 编号 / Code
65 F07	6	2MICA-083DA KPNi2P065 0717	2MICA-125SR12 KPNi2P065 1022
80 F10	6	2MICA-092DA KPNi2P080 0717	2MICA-125SR12 KPNi2P080 1022
100 F10	6	2MICA-092DA KPNi2P100 0717	2MICA-140SR12 KPNi2P100 1227
150 F12	6	-	-
200 F14	6	-	-