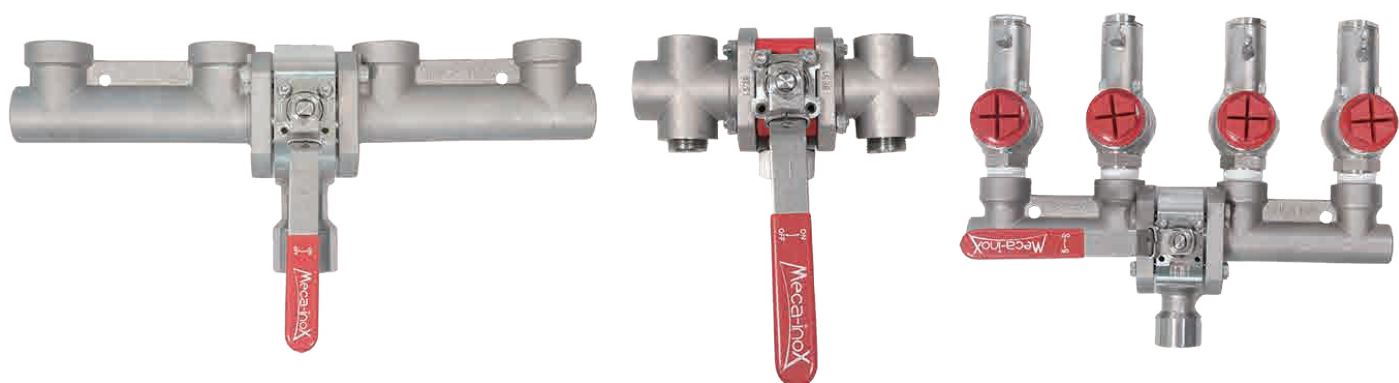


三通换向阀门



CN-2022

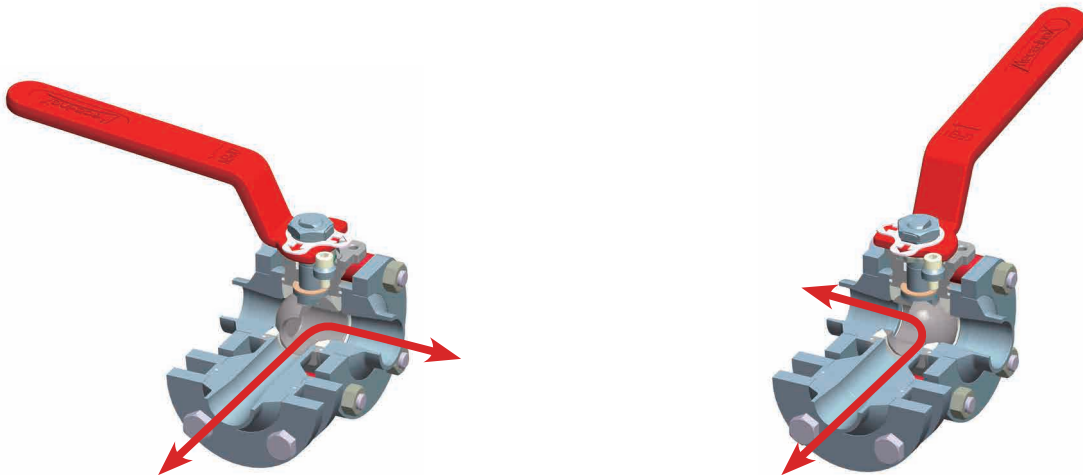
Meca-inox
BALL VALVES

三通球阀

三通阀 / 水平操作
通径 & 缩径

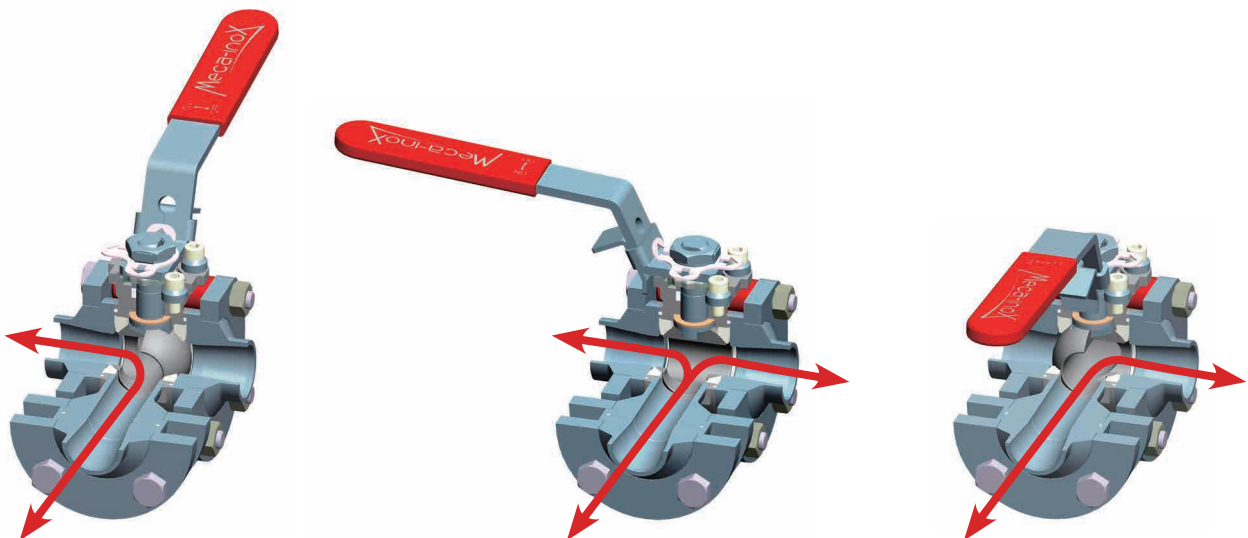
3VLH

L 型流道
换向



3VTH

T 型流道
换向或混流

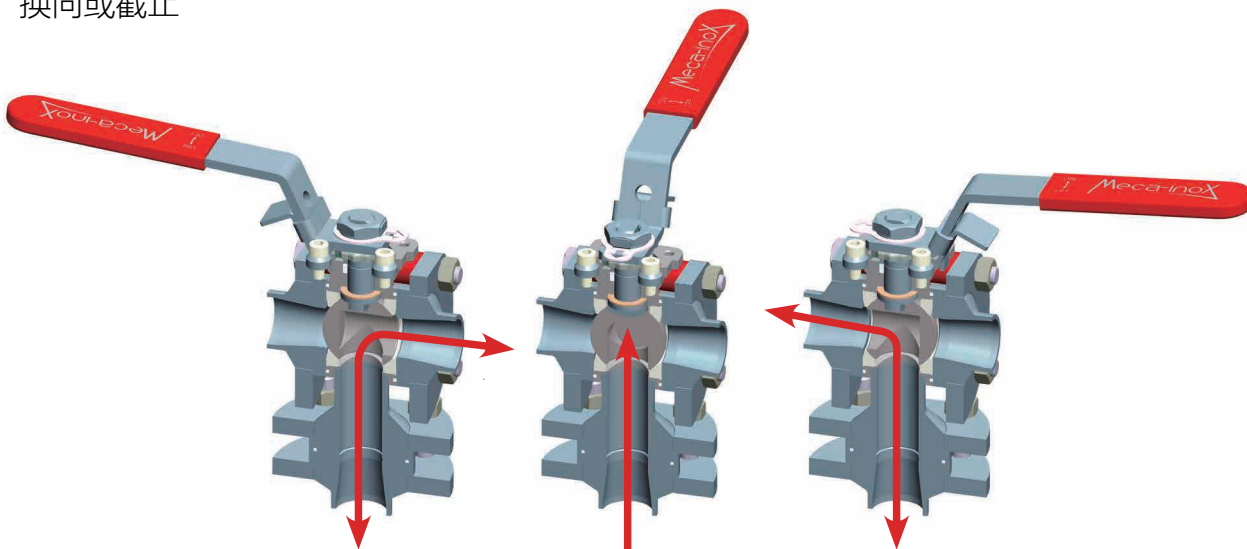


三通球阀

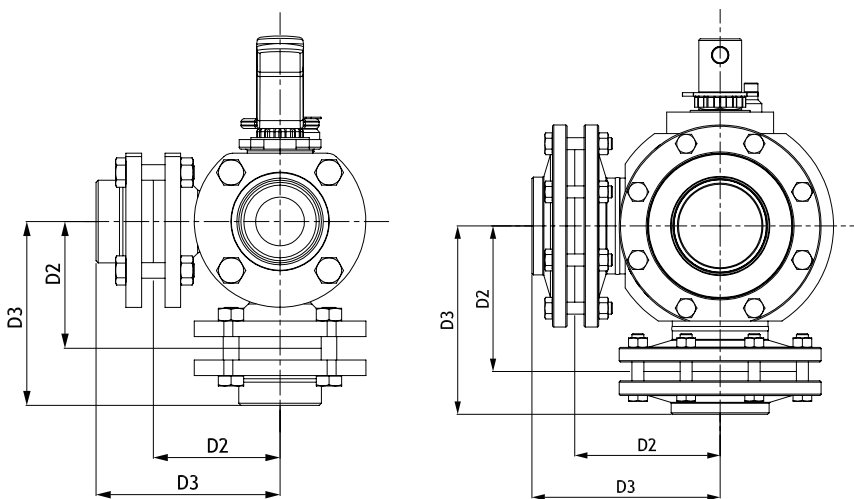
三通球阀 / 垂直操作
 口径 & 缩径

3VLV

L 型流道
 换向或截止



进出口尺寸（水平和垂直工作）



尺寸	08 1/4"	12 3/8"	15 1/2"	20 3/4"	25 1"	32 1 1/4"	40 1 1/2"	50 2"	65 2 1/2"	80 3"	100 4"
D2	45	45	50	60	65	72	80	103	135	149	170
D3	67.3	67.3	72.8	86.7	94.3	102.9	114.4	142.5	183	202	220

设计压力: PN100

入口连接端: 对焊/承插焊/螺纹连接...

出口端: 1/2" FNPT *4个

测试孔: 1/4" FNPT *2个 (带堵头)

可用于安装2个安全阀和2个爆破片
依照 EN12300 标准进行清洗和脱脂
阀门使用独立密封袋包装。

编码: **PS4LRACI015xxxx**

定制化 - 询价时确认

- 入口连接端: 可定制化连接形式/尺寸/直接焊接
- 出口端: 可定制化连接形式/尺寸
- 2个测试孔: 可定制化连接形式/尺寸
- 阀门出口为不锈钢, 连接不锈钢接口的安全阀, 建议加装铜材质转接头

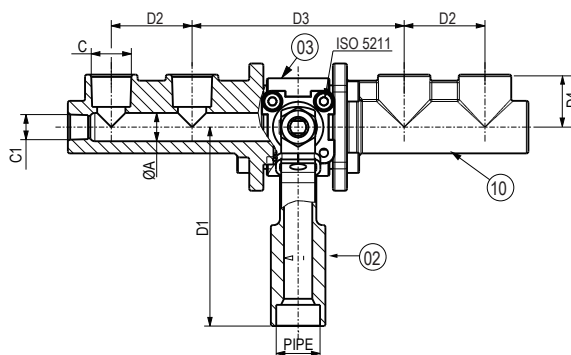
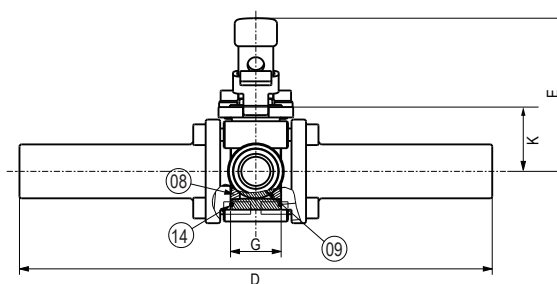
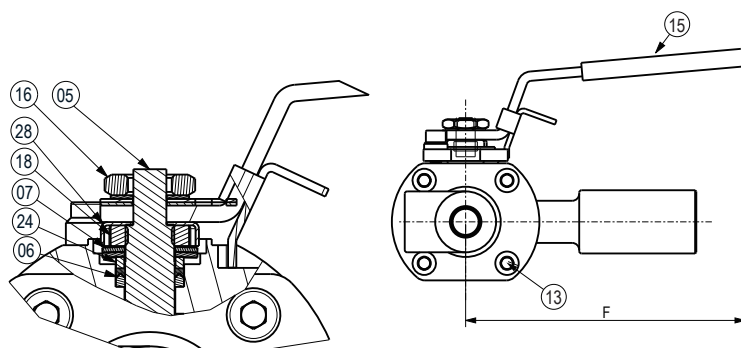
产品应用:

适用于气体、蒸汽及低温液化气体。

操作温度: -196°C至+120°C。



材质表		
编号	描述	材质(EN)
02	公共端	1.4404/1.4409
03	阀体	1.4404/1.4409
05	阀杆	1.4404
06	填料	33%碳+2%石墨PTFE
07	弹簧垫片	1.4310
08	阀座	TFM1600
09	阀球	1.4409
10	连接端	1.4409
13	螺栓	1.4301
14	阀体密封	PTFE
15	手柄	1.4301
16	手柄紧固螺母	1.4404
18	压盖螺母	1.4404
24	填料压盖	1.4404
28	螺母止动片	1.4307



技术参数			
标准尺寸	DN	15	
		3VTH	3VLH
通道直径	ØA	14	14
入口连接端	PIPE	FNPT/承插焊/对焊... (依据客户需求定制)	
出口端1	C(FNPT)	1/2"	1/2"
出口端2	C1(FNPT)	1/4"	1/4"
面对面距离	D	228	228
长度	D1	98.5	98.5
长度	D2	40	40
长度	D3	105	105
长度	D4	26	26
高度	E	74	74
长度	F	120	120
长度	G	24.4	24.4
高度	K	31	31

设计压力: PN100

入口连接端: 对焊/承插焊/螺纹连接...

出口端: 3/4" FNPT *4个

测试孔: 1/4" FNPT *2个 (带堵头)

可用于安装2个安全阀和2个爆破片
依照 EN12300 标准进行清洗和脱脂
阀门使用独立密封袋包装。

编码: **PS4LRACI020xxxx**

定制化 - 询价时确认

- "L" 型阀球-3VLH
- 入口连接端: 可定制化连接形式/尺寸/直接焊接
- 出口端: 可定制化连接形式/尺寸
- 2个测试孔: 可定制化连接形式/尺寸
- 阀门出口为不锈钢, 连接不锈钢接口的安全阀, 建议加装铜材质转接头

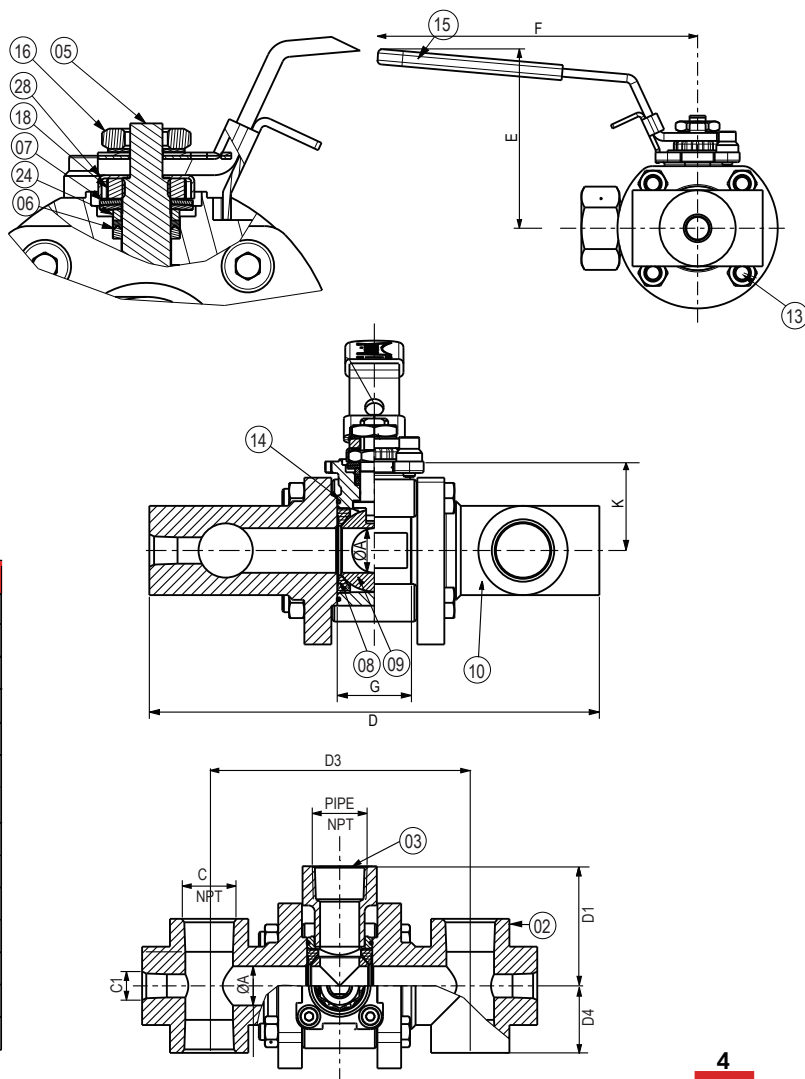
产品应用:

适用于气体、蒸汽及低温液化气体。

操作温度: -196°C至+120°C。



材质表		
编号	描述	材质(EN)
02	公共端	1.4404/1.4409
03	阀体	1.4404/1.4409
05	阀杆	1.4404
06	填料	33%碳+2%石墨PTFE
07	弹簧垫片	1.4310
08	阀座	TFM1600
09	阀球	1.4409
10	连接端	1.4409
13	螺栓	1.4301
14	阀体密封	PTFE
15	手柄	1.4301
16	手柄紧固螺母	1.4404
18	压盖螺母	1.4404
24	填料压盖	1.4404
28	螺母止动片	1.4307



技术参数			
标准尺寸	DN	20	
	BALL	3VTH	3VLH
通道直径	ØA	19	19
入口连接端	PIPE	3/4" NPT	3/4" NPT
出口端1	C(FNPT)	3/4" NPT	3/4" NPT
出口端2	C1(FNPT)	1/4" NPT	1/4" NPT
面对面距离	D	191.6	191.6
长度	D1	58	58
长度	D3	58	58
长度	D4	35	35
高度	E	90	90
长度	F	160	160
长度	G	31.6	31.6
高度	k	38	38

设计压力: PN70/50

入口连接端: 对焊/承插焊/螺纹连接...

出口端: 1/2", 3/4", 1", 1 1/4", 1 1/2" FNPT * 4个

测试孔: 1/4" FNPT * 2个 (带堵头)

可用于安装2个安全阀和2个爆破片
依照 EN12300 标准进行清洗和脱脂
阀门使用独立密封袋包装。

编码: **MS4LRACI025/032/040xxxx**

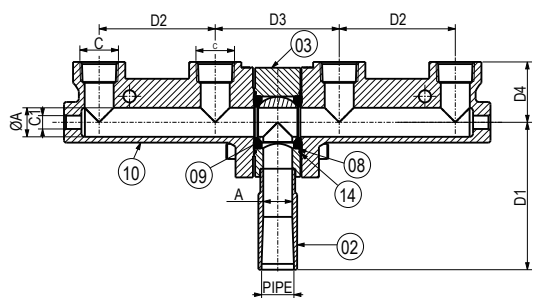
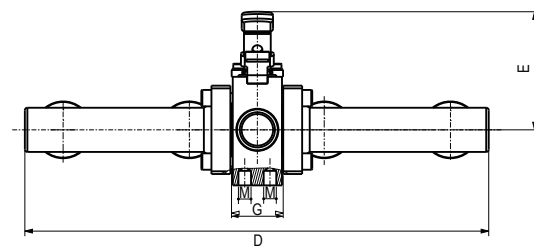
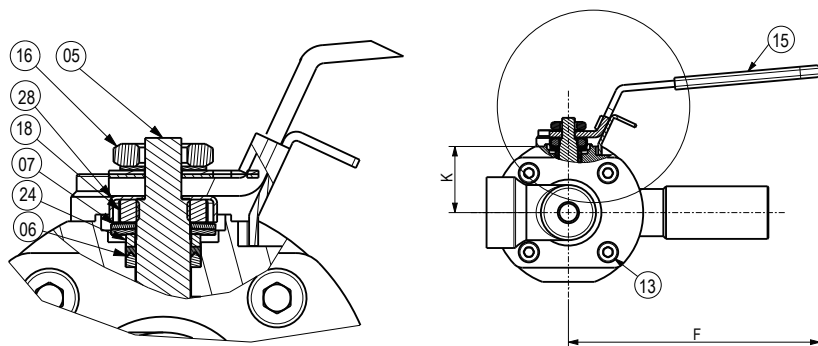
定制化 - 询价时确认

- 入口连接端: 可定制化连接形式/尺寸/直接焊接
- 出口公共端: 可定制化连接形式/尺寸
- 2个测试孔: 可定制化连接形式/尺寸
- 阀门出口为不锈钢, 连接不锈钢接口的安全阀, 建议加装铜材质转接头

产品应用:

适用于气体、蒸汽及低温液化气体。

操作温度: -196°C至+120°C。



材质表		
编号	描述	材质(EN)
02	公共端	1.4404/1.4409
03	阀体	1.4404/1.4409
05	阀杆	1.4404
06	填料	石墨
07	弹簧垫片	1.4310
08	阀座	TFM1600
09	阀球	1.4409
10	连接端	1.4409
13	螺栓	1.4301
14	阀体密封	石墨
15	手柄	1.4301
16	手柄紧固螺母	1.4404
18	压盖螺母	1.4404
24	填料压盖	1.4404
28	螺母止动片	1.4307

F型	技术参数							
	DN	25		32		40		
标准尺寸	PN	70		50		50		
通道直径	ØA	3VTH	3VLH	3VTH	3VLH	3VTH	3VLH	
入口连接端	PIPE	FNPT/承插焊/对焊... (依据客户需求定制)						
出口端1	C(FNPT)	1/2" / 3/4" / 1"	1/2" / 3/4" / 1"			3/4" / 1" / 1 1/2"	3/4" / 1" / 1 1/2"	
出口端2	C1(FNPT)	1/4"	1/4"			1/4"	1/4"	
面对面距离	D	337	337			528	528	
长度	D1	127	127			145	145	
长度	D2	100	100			150	150	
长度	D3	107	107			150	150	
长度	D4	52	52			65	65	
高度	E	94	94			115	115	
长度	F	160	160			190	190	
长度	G	42	42			56	56	
固定孔	M	M10	M10			M10	M10	
高度	K	42	42					

可定制

设计压力: PN70/50

入口连接端: 对焊/承插焊/螺纹连接...

出口端: 1/2", 3/4", 1", 1 1/4", 1 1/2" FNPT *2个

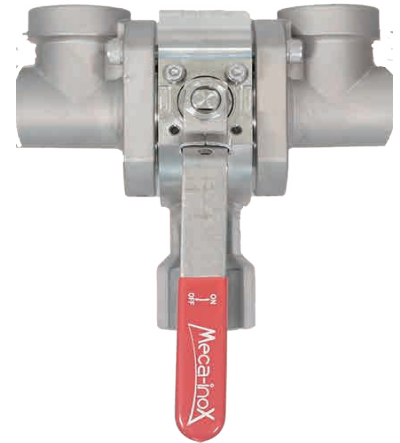
测试孔: 1/4" FNPT *2个 (带堵头)

可用于安装2个安全阀和2个爆破片
依照 EN12300 标准进行清洗和脱脂
阀门使用独立密封袋包装。

编码: **MS4LRACI025/032/040xxxx**

定制化 - 询价时确认

- 入口连接端: 可定制化连接形式/尺寸/直接焊接
- 出口公共端: 可定制化连接形式/尺寸
- 2个测试孔: 可定制化连接形式 尺寸
- 阀门出口为不锈钢, 连接不锈钢接口的安全阀, 建议加装铜材质转接头

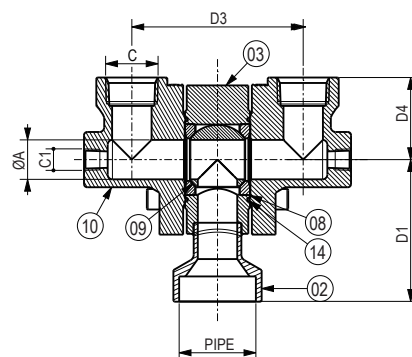
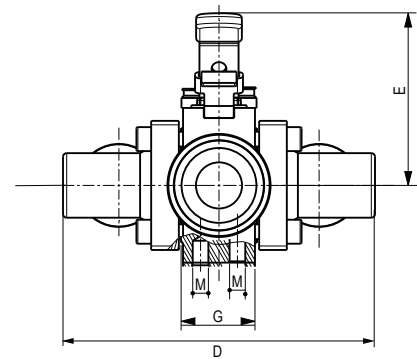
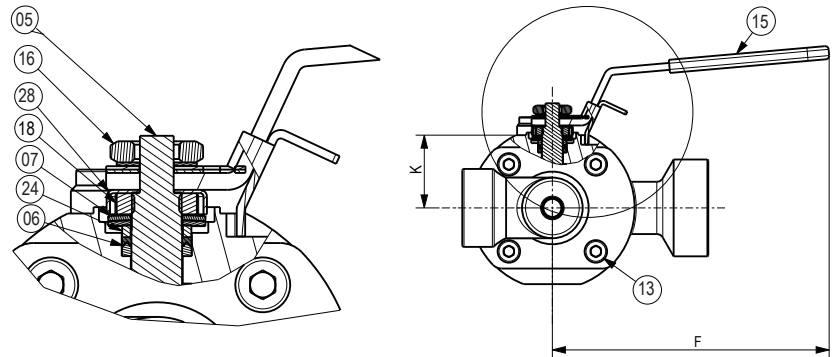


产品应用:

适用于气体、蒸汽及低温液化气体。

操作温度: -196°C至+120°C。

材质表		
编号	描述	材质(EN)
02	公共端	1.4404/1.4409
03	阀体	1.4404/1.4409
05	阀杆	1.4404
06	填料	石墨
07	弹簧垫片	1.4310
08	阀座	TFM1600
09	阀球	1.4409
10	连接端	1.4409
13	螺栓	1.4301
14	阀体密封	PTFE/石墨
15	手柄	1.4301
16	手柄紧固螺母	1.4404
18	压盖螺母	1.4404
24	填料压盖	1.4404
28	螺母止动片	1.4307



L型	技术参数						
	DN	25		32	40		
标准尺寸	PN	70		50	50		
	BALL	3VTH	3VLH	3VTH	3VLH	3VTH	3VLH
通道直径	ØA	25	25	32	32	40	40
入口连接端	PIPE	FNPT/承插焊/对焊... (依据客户需求定制)					
出口端1	C(FNPT)	1/2"/3/4"/1"	1/2"/3/4"/1"	可定制		3/4"/1/1 1/2"	3/4"/1/1 1/2"
出口端2	C1(FNPT)	1/4"	1/4"			1/4"	1/4"
面对面距离	D	169	169			262	262
长度	D1	127	127			145	145
长度	D3	108.5	108.5			150	150
长度	D4	52	52			65	65
高度	E	93	93			115	115
长度	F	160	160			190	190
长度	G	42	42			56	56
固定孔	M	M10	M10			M10	M10
高度	K	42	42			59	59

Meca-inox

BALL VALVES

高品质阀门

来自法国

服务全球



自1967年以来，美嘉诺作为欧洲高品质球阀的代表型企业，专注于精细化工，制药和化妆品，低温液体，食品饮料等行业，每年15万套球阀的生产能力让超过300万套球阀遍布全球。

凭借先进的不锈钢和碳钢球阀生产技术，我们已经开发出一整套全面球阀解决方案，并在可靠性，密封性以及适用性等方面得到了来自各国客户的广泛认可。利用高品质原材料以及我们特有的设计生产技术，我们的产品完全可以满足您最严苛的工艺要求。

基于法国和中国的生产基地，我们的团队可以为您提供全方位的支持服务，我们全球性的分销体系也可以随时为您提供最优质的球阀和设备，来满足国际性项目的需求。

meca-inox.com.cn

美嘉诺中国

中国大连经济技术开发区淮河西路30-1、2号
116000, 中国

Tel: 0086-0411-88502888
info@meca-inox.com.cn

meca-inox.com.cn



A BRAND OF GROUP

Meca-inox
SINCE 1955